

壓花螺帽 · DIN 6303
24480.0006



產品描述

材質

- 切削鋼，染黑

組裝

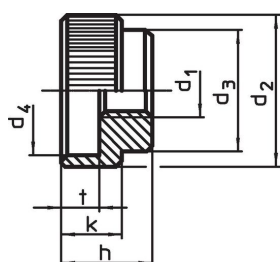
型式 B：鑽孔後的孔必須符合 H7 的公差。

更多資訊

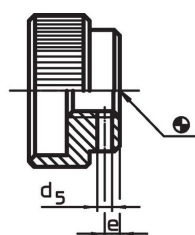
注意事項

根據 DIN 規範，壓花的間距和深度也不同。

圖面




picture 1

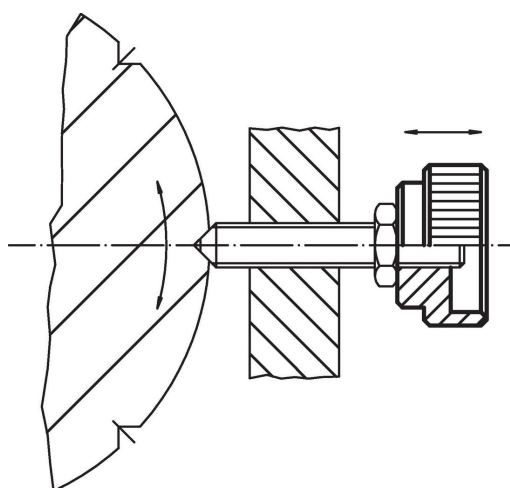


picture 2

訂單資訊

d ₁	d ₂	d ₃	尺寸 d ₄ [mm]	h	k	t	 [g]	品號
無梢孔，型式 A - 相片 1, 易削切鋼								
M6	24	16	18	14	10	6	27	24480.0006

應用範例



遵守

符合 RoHS

含鉛 - 相容除了例外 6a / 6b / 6c.

含有 >0.1% w/w 的 SVHC 物質

含鉛 - SVHC [REACH] 清單截至 2024 年 1 月 23 日

包含 65 號提案的物質



接觸鉛會導致癌症和生殖危害。接觸鎳會導致癌症。

<https://www.P65Warnings.ca.gov/>

不含衝突礦物

本產品不含來自剛果民主共和國或鄰近國家的任何被指定為“衝突礦物”的物質，例如鈿、錫、金或鎢。