

夾持螺帽・焊接的、雙面

24470.0816



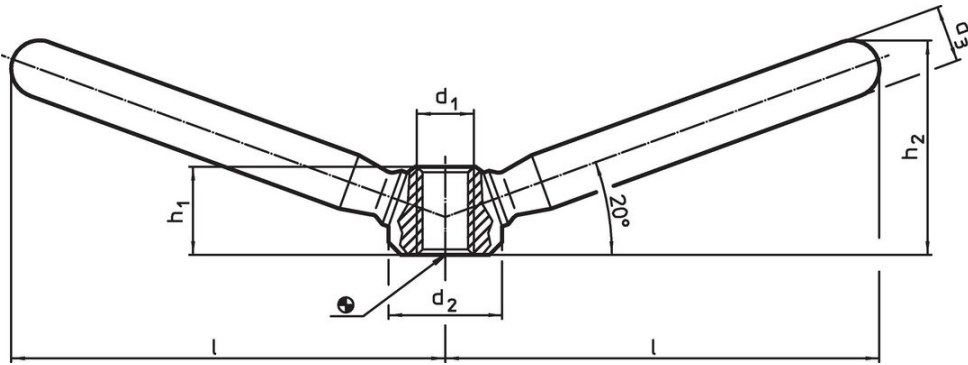
產品描述

可用雙手操作。

材質

- 不銹鋼 1.4301, 噴砂處理

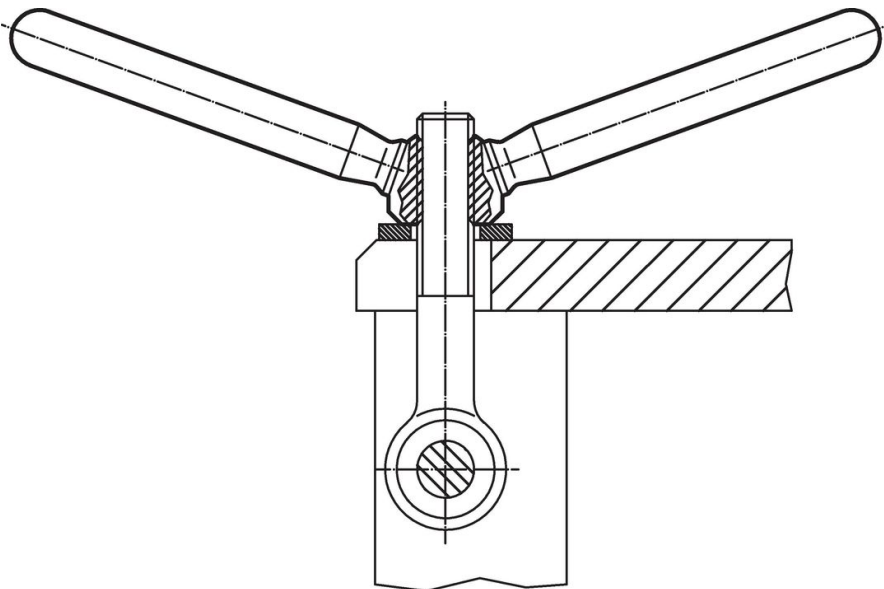
圖面



訂單資訊

l	d <sub>1</sub>	尺寸			h <sub>1</sub>	h <sub>2</sub>	[g]	品號
		d <sub>2</sub>	d <sub>3</sub>	[mm]				
118	M20	40	20	31	62	716	24470.0816	

應用範例



## 遵守

### 符合 RoHS

符合指令 2011/65/EU 和指令 2015/863

### 不含 SVHC 物質

不含超過 0.1% w/w 的 SVHC 物質 - 截至 2024 年 6 月 27 日的 SVHC 清單。

### 不含 65 號提案物質

不包括 65 號提案物質

<https://www.P65Warnings.ca.gov/>

### 不含衝突礦物

本產品不含來自剛果民主共和國或鄰近國家的任何被指定為“衝突礦物”的物質，例如鈿、錫、金或鎳。