

夾持螺帽・焊接的、雙面

24470.0808



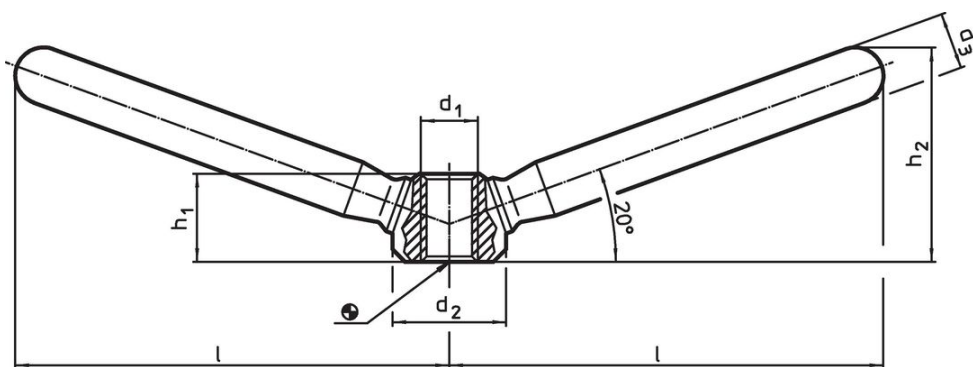
產品描述

可用雙手操作。


材質

- 不銹鋼 1.4301, 噴砂處理

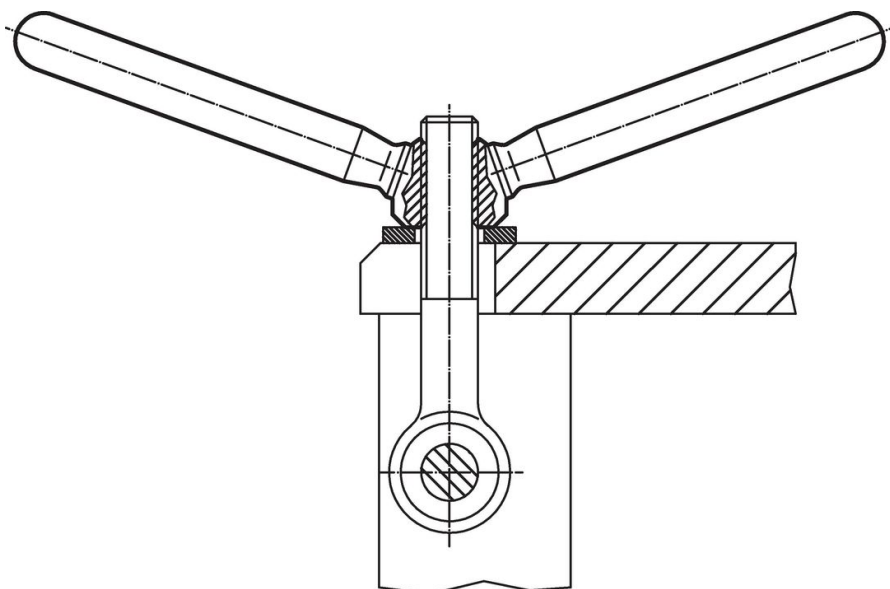
圖面



訂單資訊

l	d ₁	尺寸 d ₂	d ₃	h ₁	h ₂		品號
~		[mm]				[g]	
59,5	M10	20	12	15	32	116	24470.0808

應用範例



遵守

符合 RoHS

符合指令 2011/65/EU 和指令 2015/863

不含 SVHC 物質

不含超過 0.1% w/w 的 SVHC 物質 - 截至 2024 年 1 月 23 日的 SVHC 清單。

不含 65 號提案物質

不包括 65 號提案物質

<https://www.P65Warnings.ca.gov/>

不含衝突礦物

本產品不含來自剛果民主共和國或鄰近國家的任何被指定為“衝突礦物”的物質，例如鈿、錫、金或鎳。