

夾持螺帽・焊接的、雙面

24470.0712



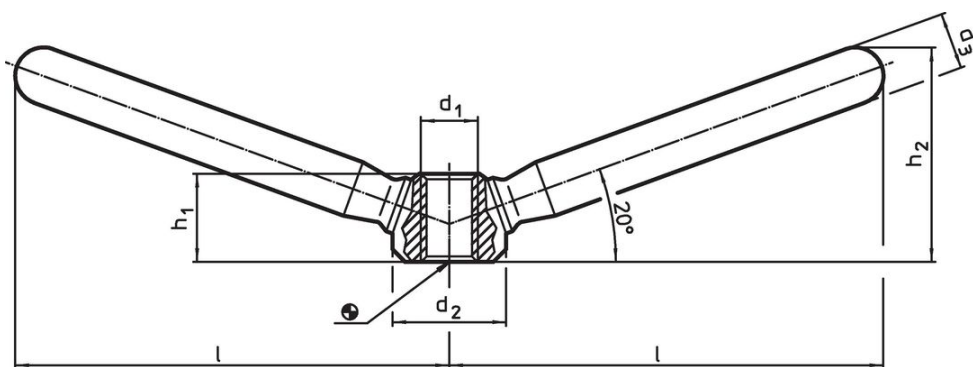
產品描述

可用雙手操作。


材質

- 鋼，鍍鋅

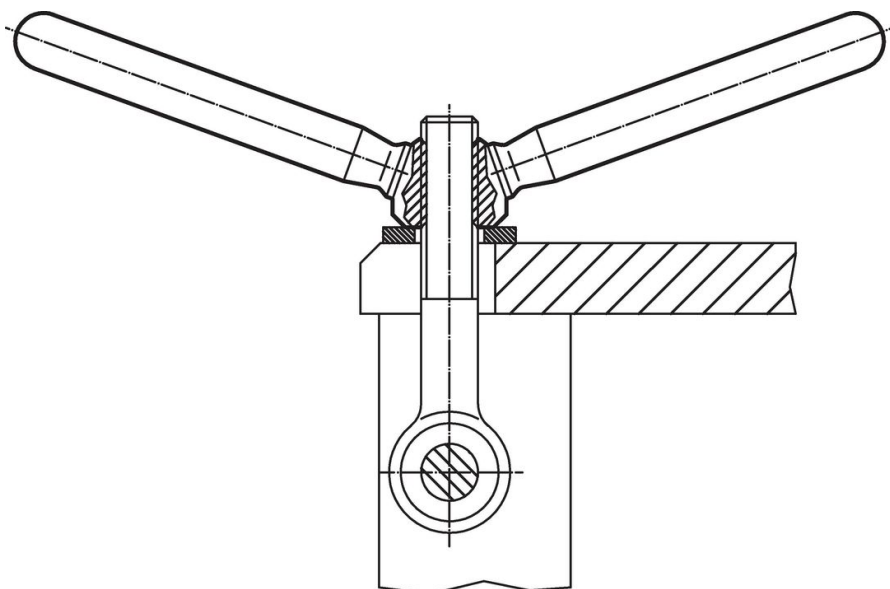
圖面



訂單資訊

l	d <sub>1</sub>	尺寸 d <sub>2</sub>	d <sub>3</sub>	h <sub>1</sub>	h <sub>2</sub>		品號	
~		[mm]				[g]		
鋼	94,5	M16	32	18	25	52	432	24470.0712

應用範例



## 遵守

### 符合 RoHS

含鉛 - 相容除了例外 6a / 6b / 6c.

### 含有 >0.1% w/w 的 SVHC 物質

含鉛 - SVHC [REACH] 清單截至 2024 年 1 月 23 日

### 包含 65 號提案的物質



接觸鉛會導致癌症和生殖危害。接觸鎳會導致癌症。

<https://www.P65Warnings.ca.gov/>

### 不含衝突礦物

本產品不含來自剛果民主共和國或鄰近國家的任何被指定為“衝突礦物”的物質，例如鉭、錫、金或鎢。