

夾持螺帽・焊接的、雙面

24470.0708



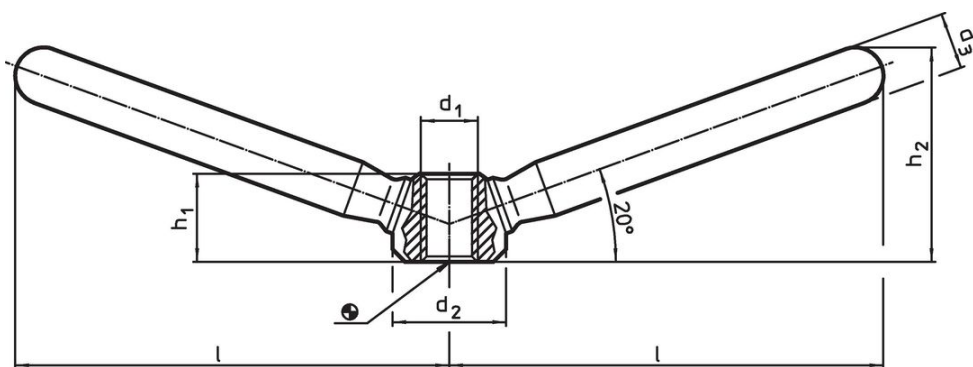
產品描述

可用雙手操作。


材質

- 鋼，鍍鋅

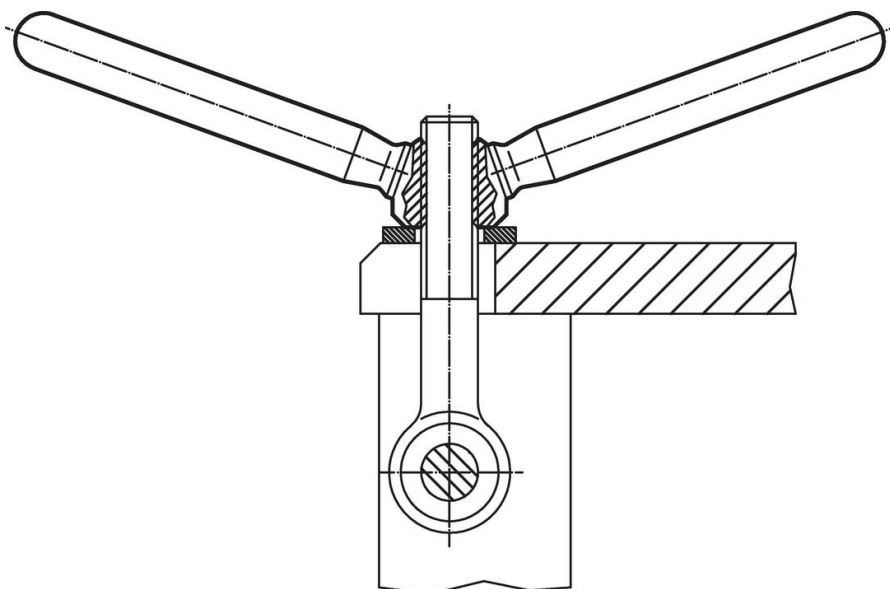
圖面



訂單資訊

l	d ₁	尺寸 d ₂	d ₃	h ₁	h ₂		品號	
							[g]	
鋼								
59,5	M10	20	12	15	32	116	24470.0708	

應用範例



遵守

符合 RoHS

含鉛 - 相容除了例外 6a / 6b / 6c.

含有 >0.1% w/w 的 SVHC 物質

含鉛 - SVHC [REACH] 清單截至 2024 年 1 月 23 日

包含 65 號提案的物質



接觸鉛會導致癌症和生殖危害。接觸鎳會導致癌症。

<https://www.P65Warnings.ca.gov/>

不含衝突礦物

本產品不含來自剛果民主共和國或鄰近國家的任何被指定為“衝突礦物”的物質，例如鉭、錫、金或鎢。