

夾持螺帽・焊接

24470.0610



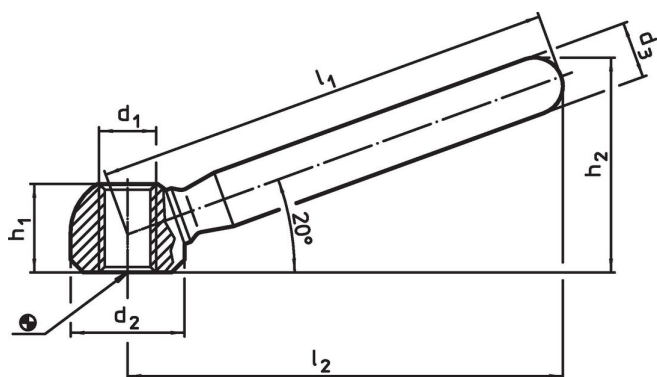
產品描述

適用於 DIN 99 之低價型式

材質

- 不銹鋼 1.4301, 噴砂處理

圖面

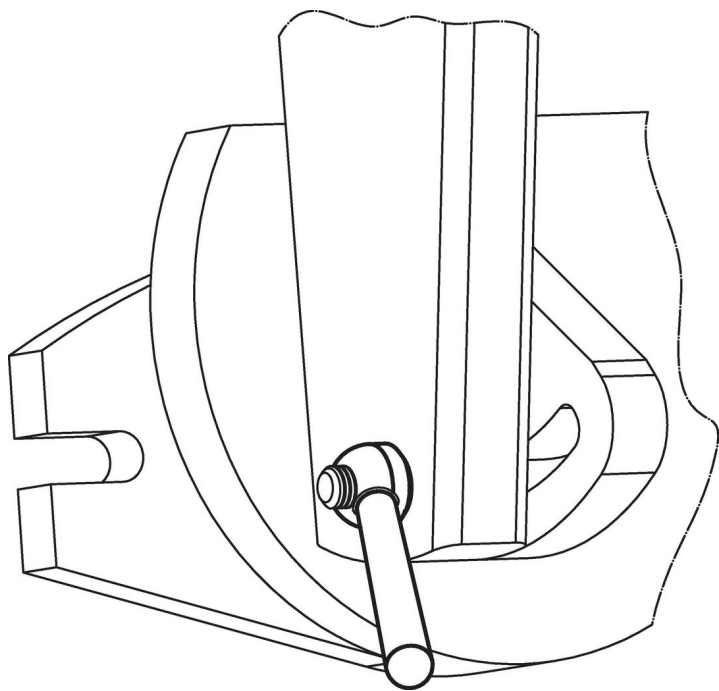


訂單資訊

l ₁	l ₂ ~	d ₁	尺寸				h ₁	h ₂ ~	[g]	品號
			d ₂	d ₃	[mm]					
100	95	M12	25	14			19	46	149	24470.0610

不銹鋼

應用範例



遵守

符合 RoHS

符合指令 2011/65/EU 和指令 2015/863

不含 SVHC 物質

不含超過 0.1% w/w 的 SVHC 物質 - 截至 2024 年 6 月 27 日的 SVHC 清單。

不含 65 號提案物質

不包括 65 號提案物質

<https://www.P65Warnings.ca.gov/>

不含衝突礦物

本產品不含來自剛果民主共和國或鄰近國家的任何被指定為“衝突礦物”的物質，例如鈿、錫、金或鎢。