

夾持螺帽・焊接

24470.0608



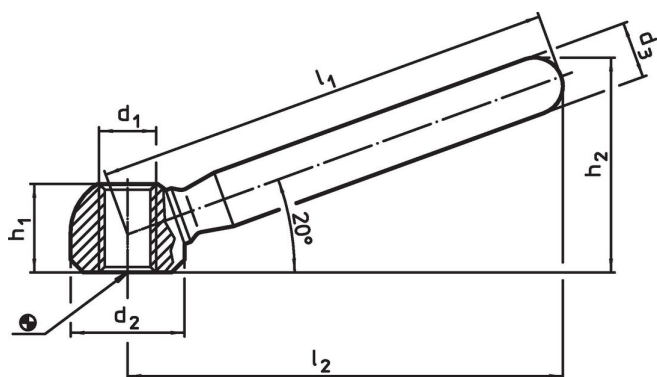
產品描述

適用於 DIN 99 之低價型式


材質

- 不銹鋼 1.4301, 噴砂處理

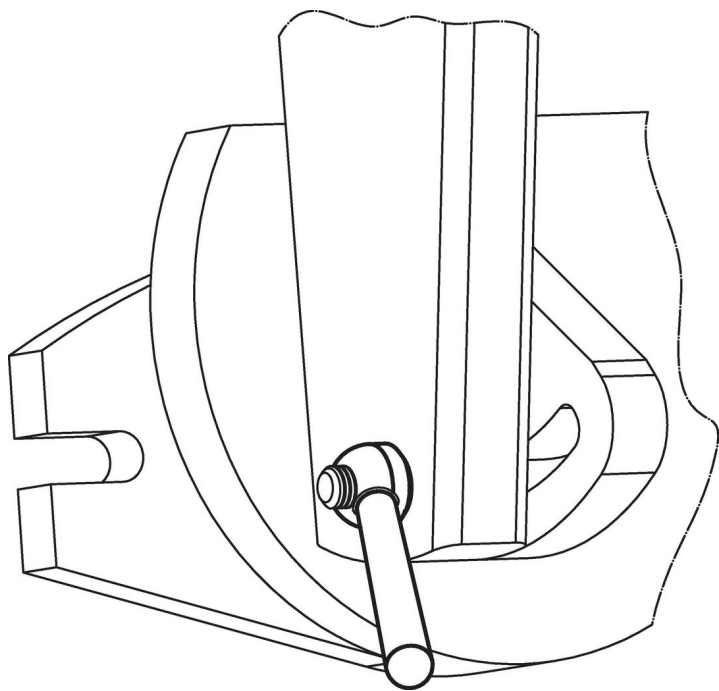
圖面



訂單資訊

| l_1 | l_2 ~ | d_1 | 尺寸 d_2 [mm] | d_3 | h_1 | h_2 ~ |  [g] | 品號 |
|-------|------------|-------|---------------------|-------|-------|------------|--|------------|
| 80 | 76 | M10 | 20 | 12 | 15 | 37 | 83 | 24470.0608 |

應用範例



遵守

符合 RoHS

符合指令 2011/65/EU 和指令 2015/863

不含 SVHC 物質

不含超過 0.1% w/w 的 SVHC 物質 - 截至 2024 年 6 月 27 日的 SVHC 清單。

不含 65 號提案物質

不包括 65 號提案物質

<https://www.P65Warnings.ca.gov/>

不含衝突礦物

本產品不含來自剛果民主共和國或鄰近國家的任何被指定為“衝突礦物”的物質，例如鈿、錫、金或鎢。