

夾持螺帽・焊接

24470.0606



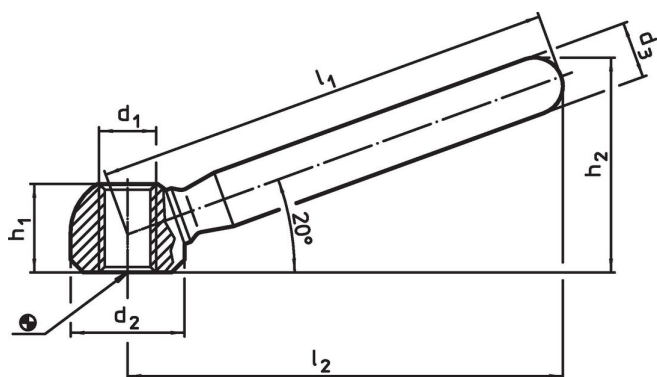
產品描述

適用於 DIN 99 之低價型式

材質

- 不銹鋼 1.4301, 噴砂處理

圖面

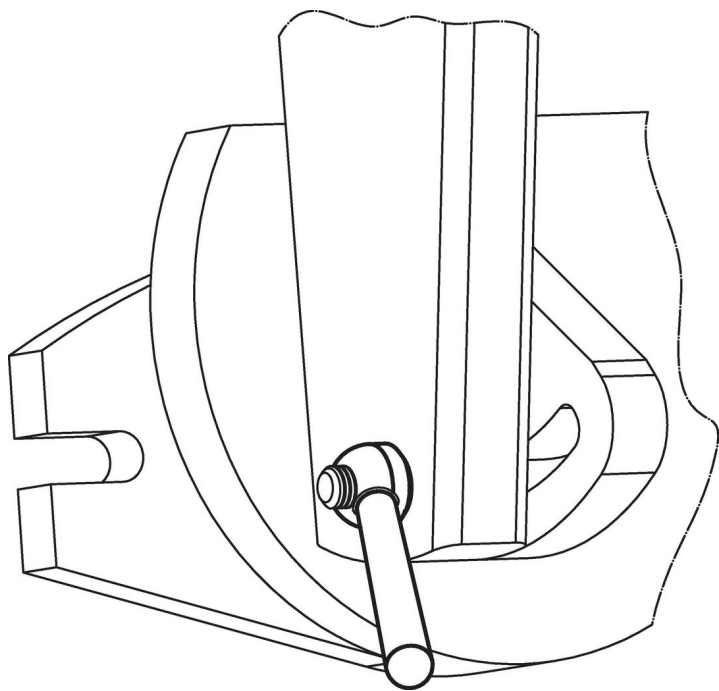


訂單資訊

尺寸							[g]	品號
$l_1$	$l_2$ ~	$d_1$	$d_2$	$d_3$	$h_1$	$h_2$ ~		
[mm]								
63	60	M8	16	10	12,5	30,5	39	24470.0606

不銹鋼

## 應用範例



## 遵守

### 符合 RoHS

符合指令 2011/65/EU 和指令 2015/863

### 不含 SVHC 物質

不含超過 0.1% w/w 的 SVHC 物質 - 截至 2024 年 1 月 23 日的 SVHC 清單。

### 不含 65 號提案物質

不包括 65 號提案物質

<https://www.P65Warnings.ca.gov/>

### 不含衝突礦物

本產品不含來自剛果民主共和國或鄰近國家的任何被指定為“衝突礦物”的物質，例如鉭、錫、金或鎳。