

夾持螺帽・焊接

24470.0516



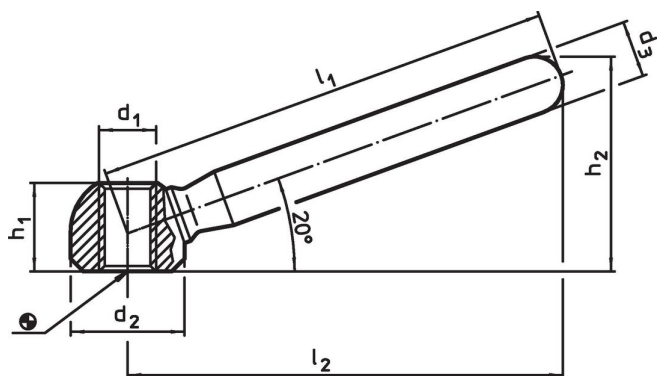
產品描述

適用於 DIN 99 之低價型式

材質

- 鋼，鍍鋅

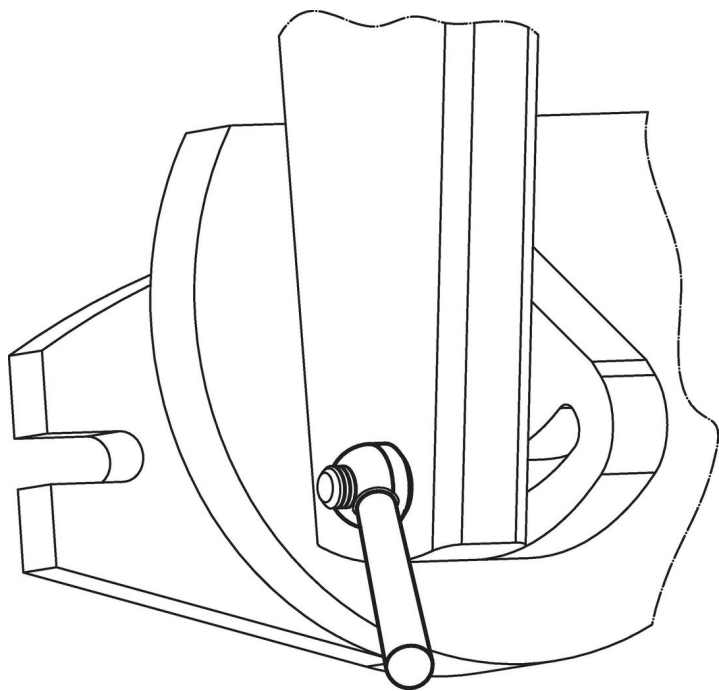
圖面



訂單資訊

尺寸							[g]	品號	
l_1	l_2	d_1	d_2	d_3	h_1	h_2			
[mm]									
鋼	160	152	M20	40	20	31	73	533	24470.0516

應用範例



遵守

符合 RoHS

含鉛 - 相容除了例外 6a / 6b / 6c.

含有 >0.1% w/w 的 SVHC 物質

含鉛 - SVHC [REACH] 清單截至 2024 年 6 月 27 日

包含 65 號提案的物質



接觸鉛會導致癌症和生殖危害。接觸鎳會導致癌症。

<https://www.P65Warnings.ca.gov/>

不含衝突礦物

本產品不含來自剛果民主共和國或鄰近國家的任何被指定為“衝突礦物”的物質，例如鈿、錫、金或鎢。