

夾持螺帽・焊接

24470.0510



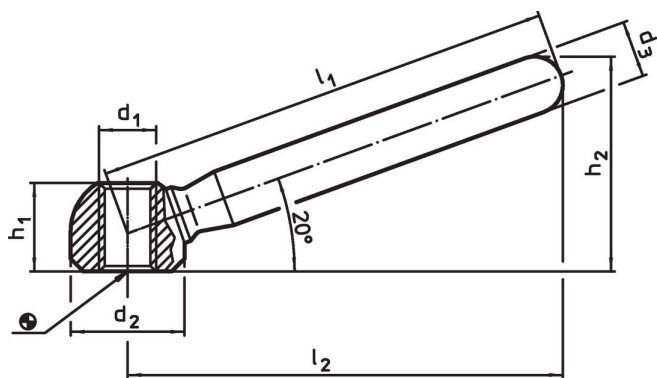
產品描述

適用於 DIN 99 之低價型式


材質

- 鋼，鍍鋅

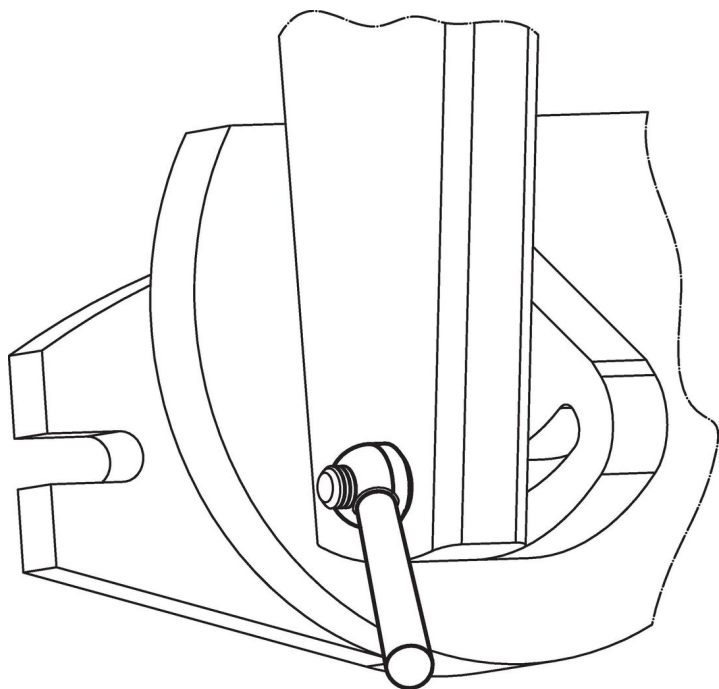
圖面



訂單資訊

$l_1$	$l_2$ ~	$d_1$	尺寸 $d_2$ [mm]		$d_3$	$h_1$	$h_2$ ~	 [g]	品號
100	95	M12	25	14	19	46	149	24470.0510	

## 應用範例



## 遵守

### 符合 RoHS

含鉛 - 相容除了例外 6a / 6b / 6c.

### 含有 >0.1% w/w 的 SVHC 物質

含鉛 - SVHC [REACH] 清單截至 2024 年 1 月 23 日

### 包含 65 號提案的物質



接觸鉛會導致癌症和生殖危害。接觸鎳會導致癌症。

<https://www.P65Warnings.ca.gov/>

### 不含衝突礦物

本產品不含來自剛果民主共和國或鄰近國家的任何被指定為“衝突礦物”的物質，例如鈿、錫、金或鎢。