

錐形把手 · DIN 99
24470.0405

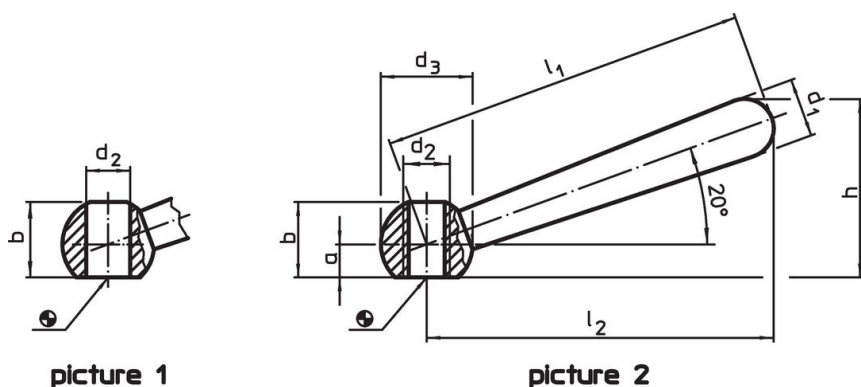


產品描述

材質

- 不銹鋼 1.4305, 鈍化噴砂

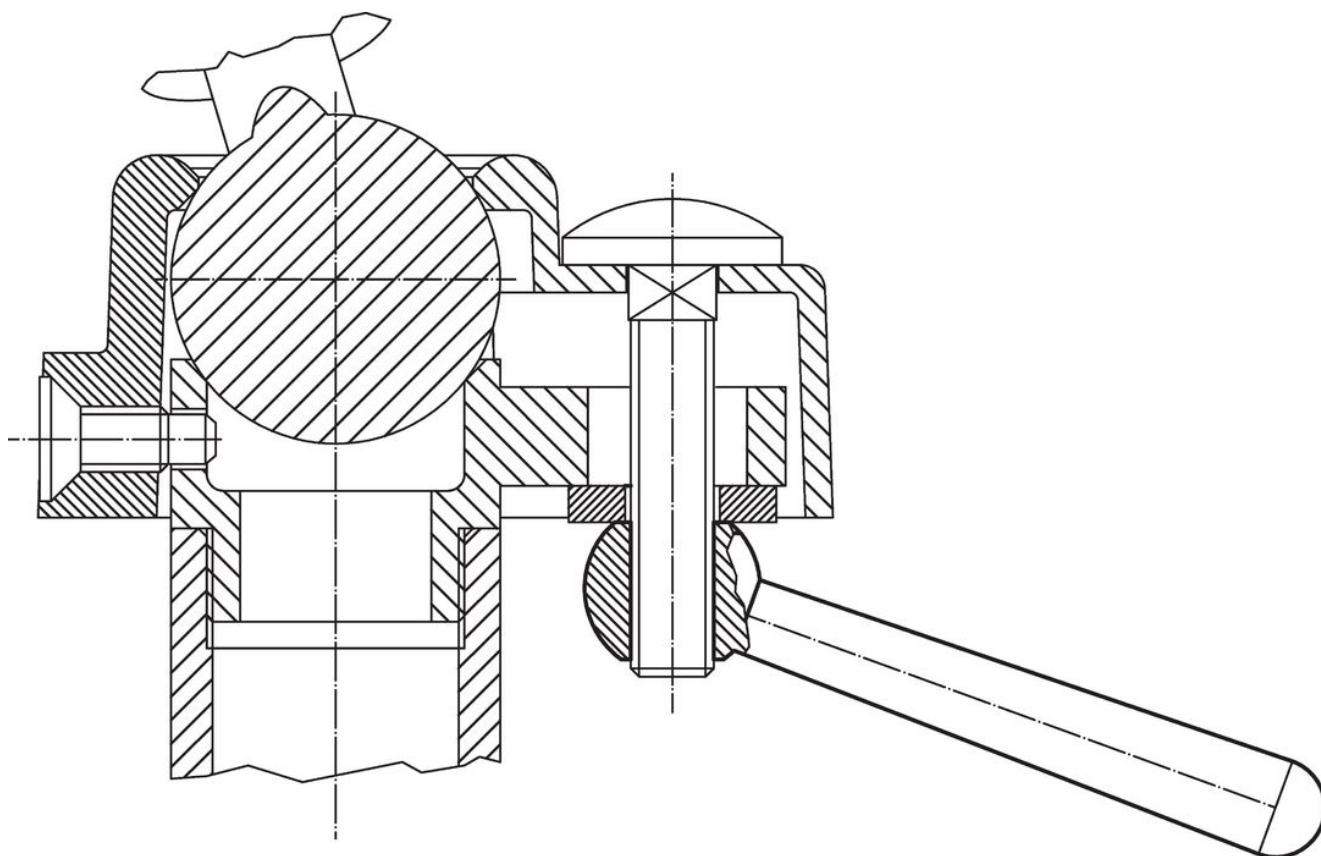
圖面



訂單資訊

尺寸									[g]	品號
l_1	l_2	a	b	d_1	d_2	d_3	h			
傾斜, 帶螺紋, N 型 - 相片 2, 不銹鋼										
50	48	4	9,5	8	M6	12	24	17	24470.0405	

應用範例



遵守

符合 RoHS

符合指令 2011/65/EU 和指令 2015/863

不含 SVHC 物質

不含超過 0.1% w/w 的 SVHC 物質 - 截至 2024 年 1 月 23 日的 SVHC 清單。

不含 65 號提案物質

不包括 65 號提案物質

<https://www.P65Warnings.ca.gov/>

不含衝突礦物

本產品不含來自剛果民主共和國或鄰近國家的任何被指定為“衝突礦物”的物質，例如鈿、錫、金或鎢。