

錐形把手 · DIN 99

24470.0310

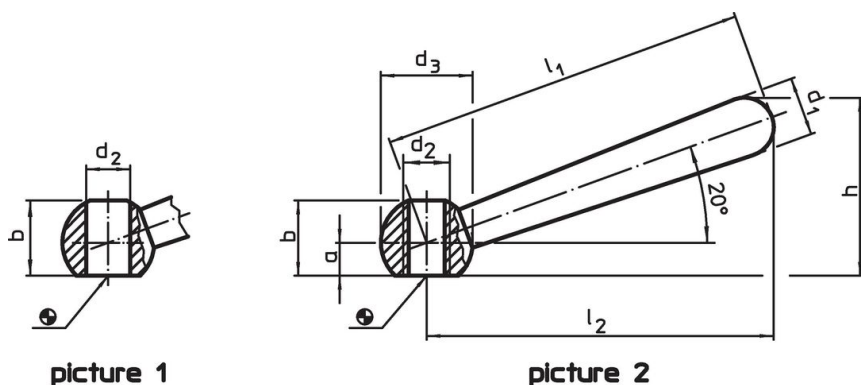


產品描述

材質

- 鋼，染黑

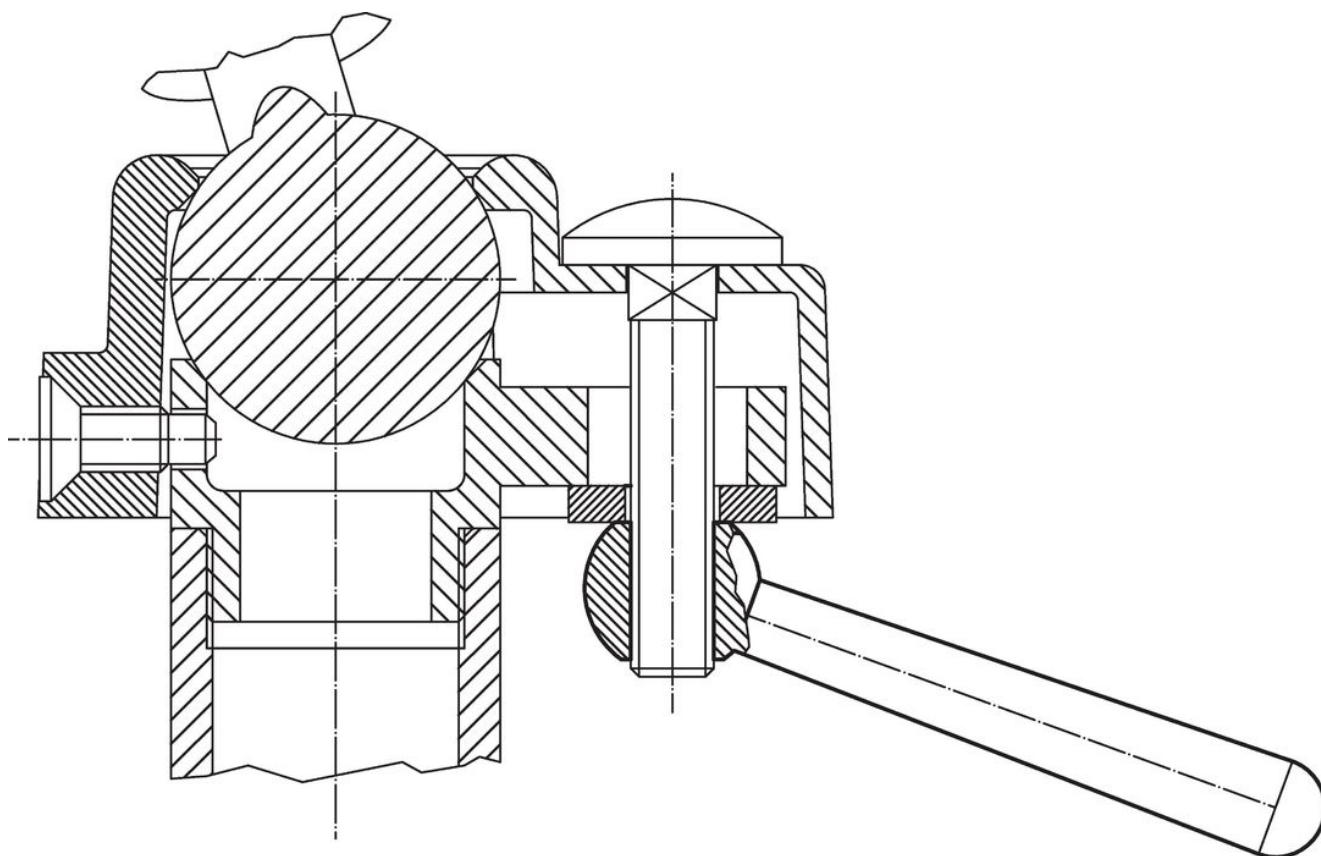
圖面



訂單資訊

| 尺寸 | | | | | | | | | [g] | 品號 |
|---------------------|-------|-----|----|-------|-------|-------|----|-----|------------|----|
| l_1 | l_2 | a | b | d_1 | d_2 | d_3 | h | | | |
| [mm] | | | | | | | | | | |
| 傾斜，帶螺紋，N型 - 相片 2, 鋼 | | | | | | | | | | |
| 100 | 95 | 7,5 | 19 | 16 | M12 | 25 | 47 | 142 | 24470.0310 | |

應用範例



遵守

符合 RoHS

符合指令 2011/65/EU 和指令 2015/863

不含 SVHC 物質

不含超過 0.1% w/w 的 SVHC 物質 - 截至 2024 年 1 月 23 日的 SVHC 清單。

不含 65 號提案物質

不包括 65 號提案物質

<https://www.P65Warnings.ca.gov/>

不含衝突礦物

本產品不含來自剛果民主共和國或鄰近國家的任何被指定為“衝突礦物”的物質，例如鈿、錫、金或鎢。