

錐形把手 · DIN 99
24470.0206

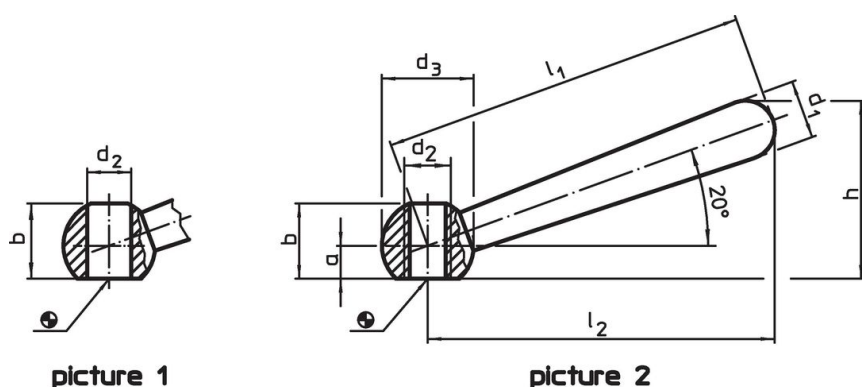


產品描述

材質

- 不銹鋼 1.4305, 鈍化噴砂

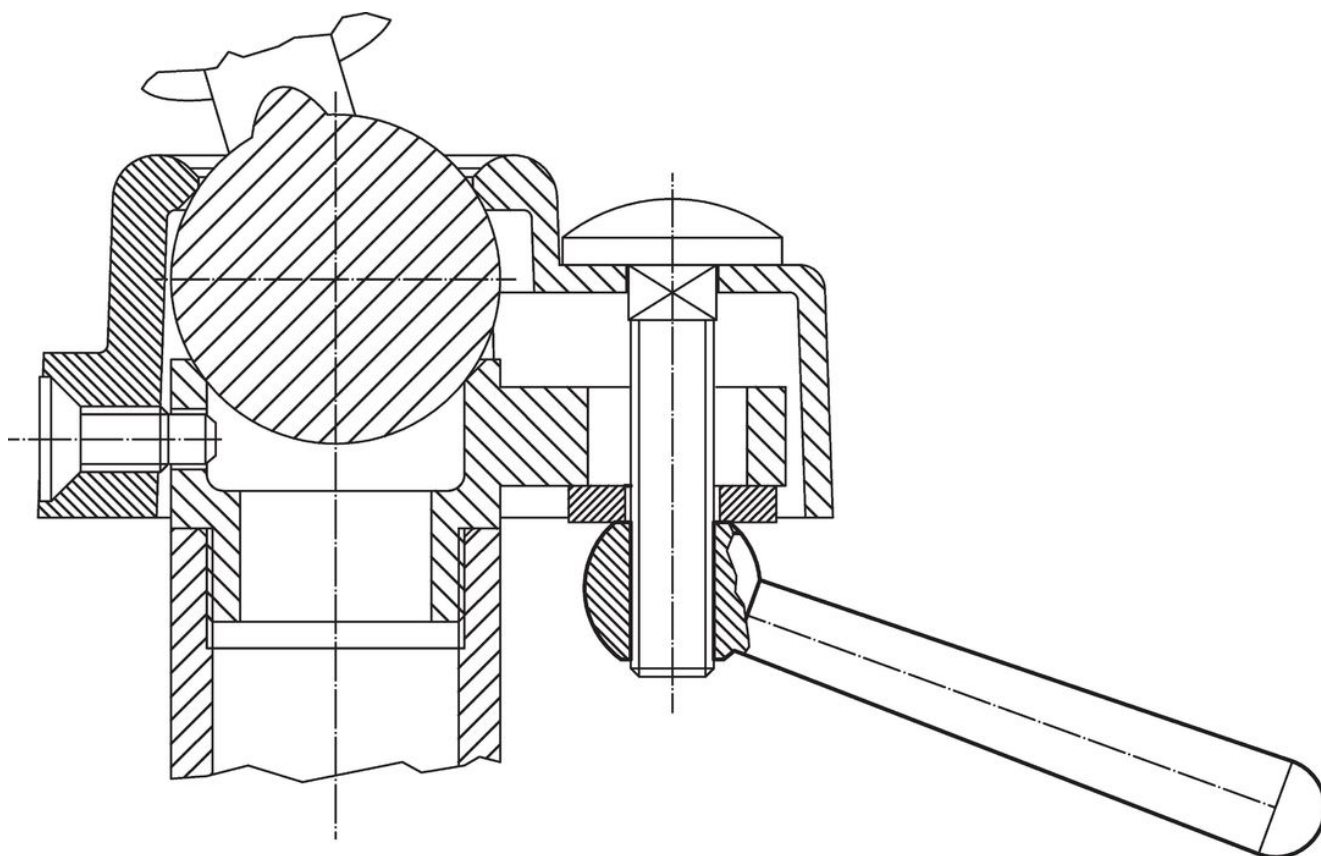
圖面



訂單資訊

尺寸								[g]	品號
l_1	l_2 ~	a	b ~	d_1 [mm]	d_2 H7	d_3	h ~		
斜的, 有平滑孔, 型式 L - 相片 1, 不銹鋼									
63	60	5	12	10	8	16	30,5	37	24470.0206

應用範例



遵守

符合 RoHS

符合指令 2011/65/EU 和指令 2015/863

不含 SVHC 物質

不含超過 0.1% w/w 的 SVHC 物質 - 截至 2024 年 1 月 23 日的 SVHC 清單。

不含 65 號提案物質

不包括 65 號提案物質

<https://www.P65Warnings.ca.gov/>

不含衝突礦物

本產品不含來自剛果民主共和國或鄰近國家的任何被指定為“衝突礦物”的物質，例如鈿、錫、金或鎢。