

錐形把手 · DIN 99

24470.0120

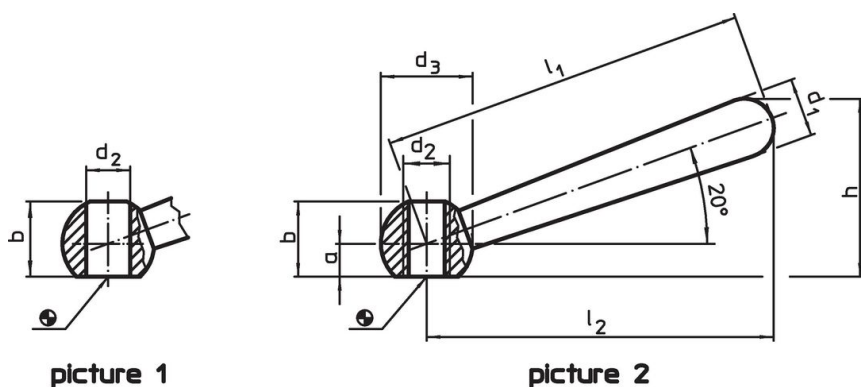


產品描述

材質

- 鋼，染黑

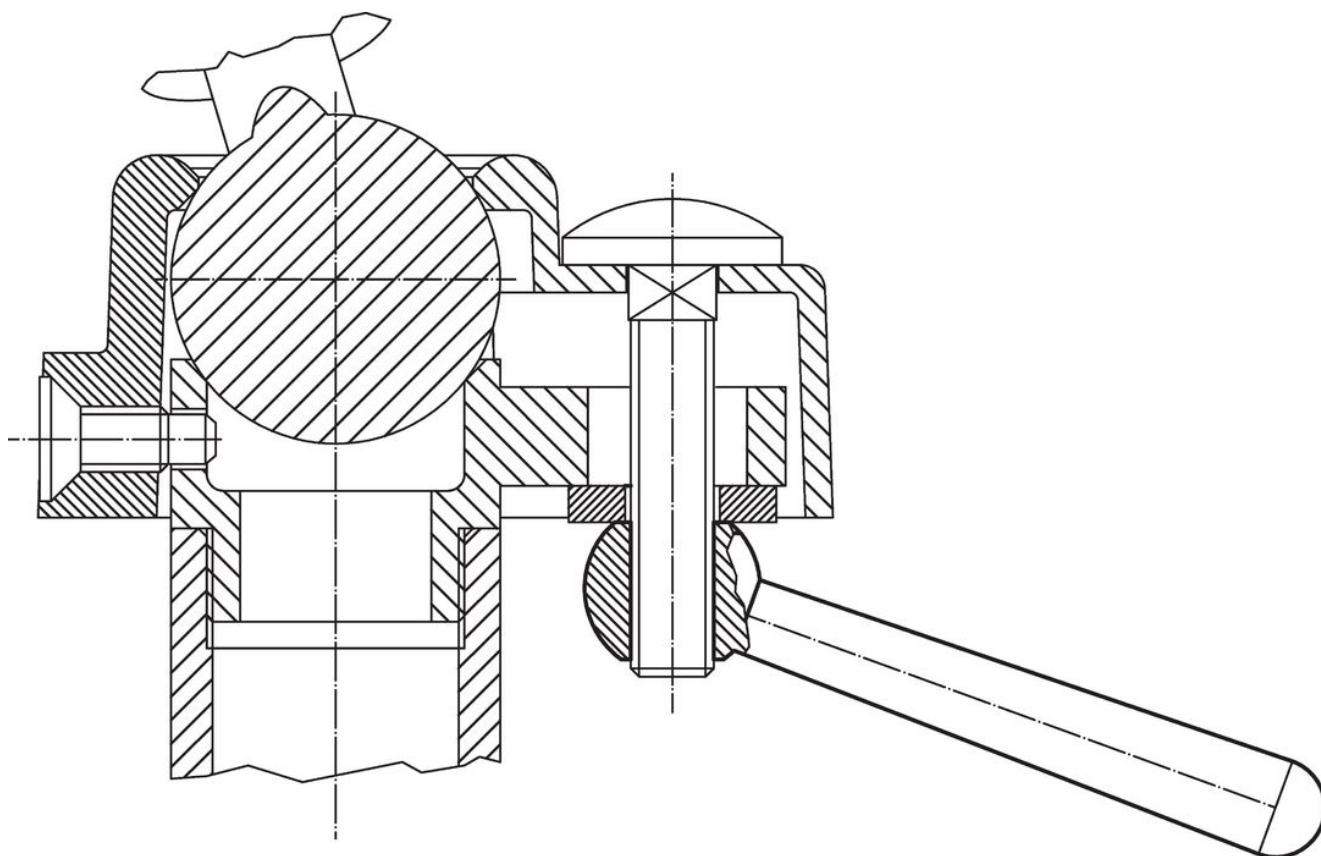
圖面



訂單資訊

尺寸								[g]	品號
l_1	l_2 ~	a	b ~ [mm]	d_1	d_2 H7	d_3	h ~		
斜的，有平滑孔，型式 L - 相片 1, 鋼									
200	190	18	40	32	24	50	97	1096	24470.0120

應用範例



遵守

符合 RoHS

含鉛 - 相容除了例外 6a / 6b / 6c.

含有 >0.1% w/w 的 SVHC 物質

含鉛 - SVHC [REACH] 清單截至 2024 年 6 月 27 日

包含 65 號提案的物質



接觸鉛會導致癌症和生殖危害。接觸鎳會導致癌症。

<https://www.P65Warnings.ca.gov/>

不含衝突礦物

本產品不含來自剛果民主共和國或鄰近國家的任何被指定為“衝突礦物”的物質，例如鈮、錫、金或鎳。