

錐形把手 · DIN 99

24470.0108

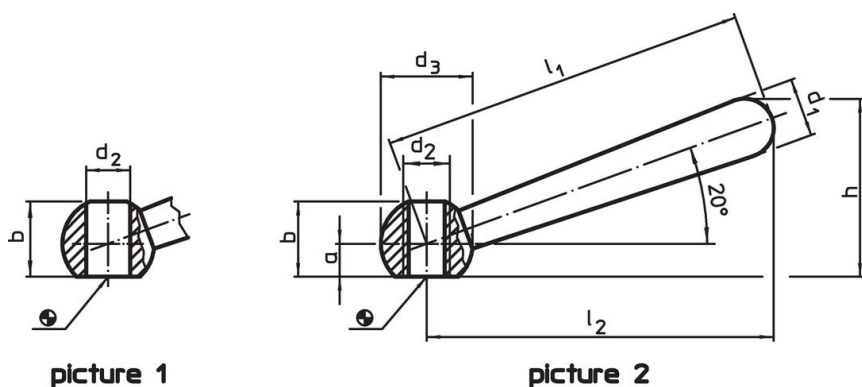


產品描述

材質

- 鋼，染黑

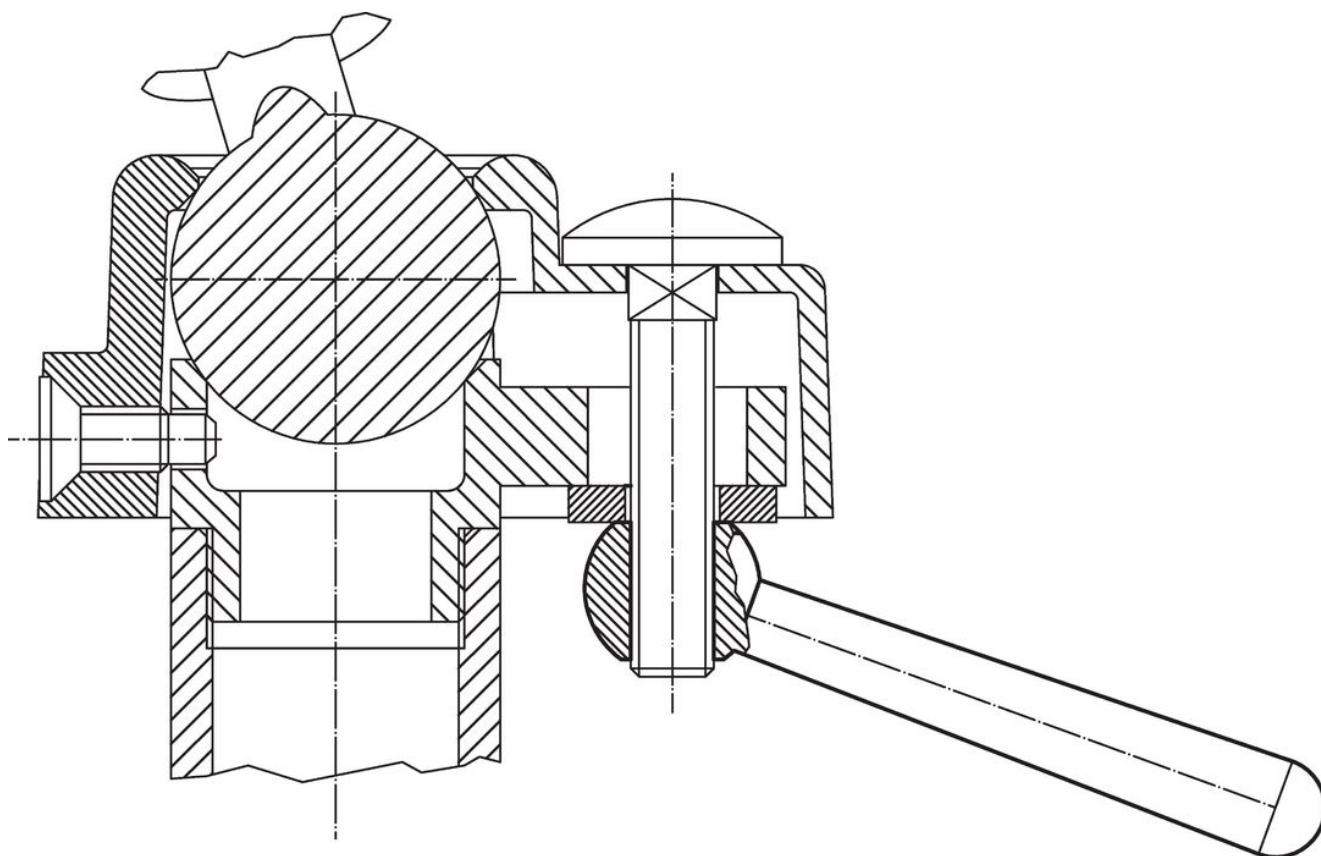
圖面



訂單資訊

| 尺寸 | | | | | | | | | [g] | 品號 |
|------------------------|------------|---|--------|-------|-------------|-------|--------|------|------------|----|
| l_1 | l_2 ~ | a | b ~ | d_1 | d_2 H7 | d_3 | h ~ | [mm] | | |
| 斜的，有平滑孔，型式 L - 相片 1, 鋼 | | | | | | | | | | |
| 80 | 76 | 6 | 14,5 | 13 | 10 | 20 | 38 | 73 | 24470.0108 | |

應用範例



遵守

符合 RoHS

含鉛 - 相容除了例外 6a / 6b / 6c.

含有 >0.1% w/w 的 SVHC 物質

含鉛 - SVHC [REACH] 清單截至 2024 年 1 月 23 日

包含 65 號提案的物質



接觸鉛會導致癌症和生殖危害。接觸鎳會導致癌症。

<https://www.P65Warnings.ca.gov/>

不含衝突礦物

本產品不含來自剛果民主共和國或鄰近國家的任何被指定為“衝突礦物”的物質，例如鈿、錫、金或鎢。