

旋轉機械把手 · DIN 98

24460.0120

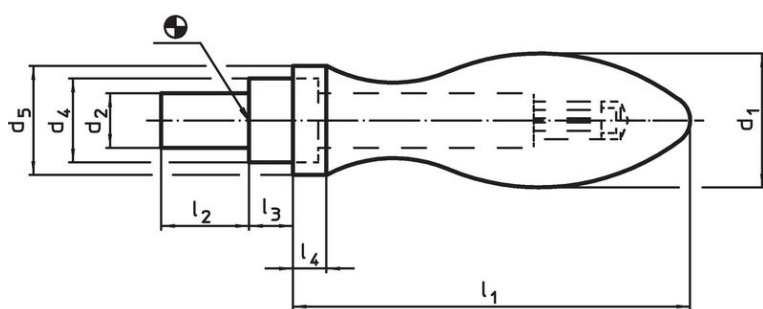


產品描述

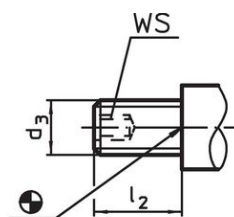
材質

- 鋼，車削，鍍鋅，鈍化

圖面



picture 1

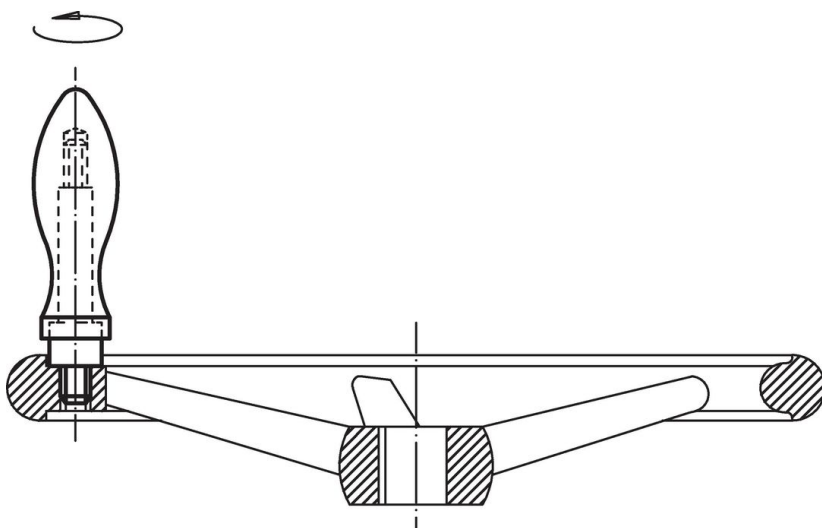


picture 2

訂單資訊

尺寸								WS		品號
d ₁	d ₃	d ₄ h13	d ₅	l ₁	l ₂	l ₃	l ₄	WS		品號
[mm]								[mm]	[g]	
含公牙把手，型式 E - 相片 2										
20	M8	13	18	61	13	6	6	4	105	24460.0120

應用範例



遵守

符合 RoHS

含鉛 - 相容除了例外 6a / 6b / 6c.

含有 >0.1% w/w 的 SVHC 物質

含鉛 - SVHC [REACH] 清單截至 2024 年 1 月 23 日

包含 65 號提案的物質



接觸鉛會導致癌症和生殖危害。接觸鎳會導致癌症。

<https://www.P65Warnings.ca.gov/>

不含衝突礦物

本產品不含來自剛果民主共和國或鄰近國家的任何被指定為“衝突礦物”的物質，例如鈿、錫、金或鎢。