

旋轉機械把手 · DIN 98
24460.0032

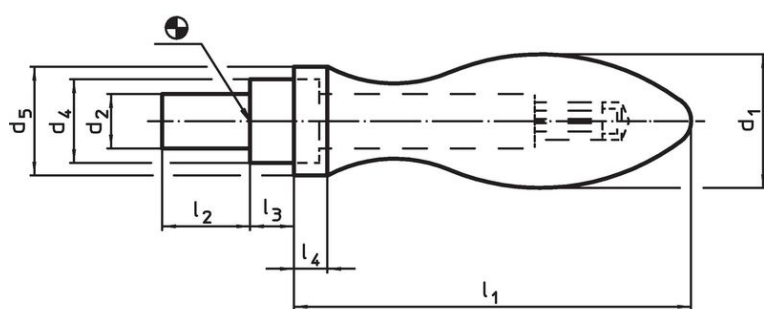


產品描述

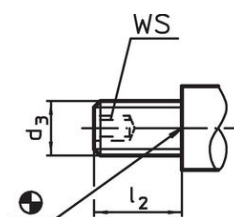
材質

- 鋼，車削，鍍鋅，鈍化

圖面



picture 1

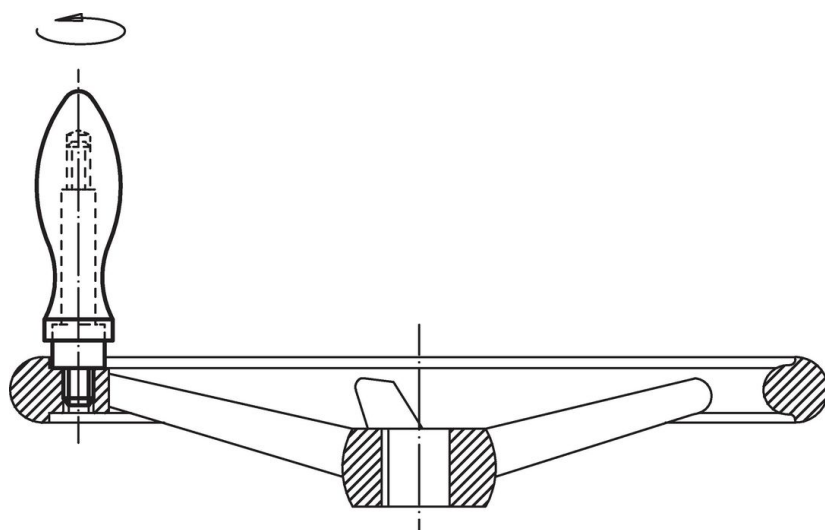


picture 2

訂單資訊

d ₁	d ₂ h8	d ₄ h13	d ₅	尺寸				[g]	品號
				l ₁ ~ [mm]	l ₂	l ₃	l ₄		
含平滑把手，型式 D - 相片 1									
32	13	20	26	95	21	10,5	8	395	24460.0032

應用範例



遵守

符合 RoHS

含鉛 - 相容除了例外 6a / 6b / 6c.

含有 >0.1% w/w 的 SVHC 物質

含鉛 - SVHC [REACH] 清單截至 2024 年 1 月 23 日

包含 65 號提案的物質



接觸鉛會導致癌症和生殖危害。接觸鎳會導致癌症。

<https://www.P65Warnings.ca.gov/>

不含衝突礦物

本產品不含來自剛果民主共和國或鄰近國家的任何被指定為“衝突礦物”的物質，例如鉭、錫、金或鎢。