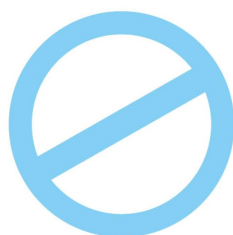


把手 · DIN 39
24450.0320



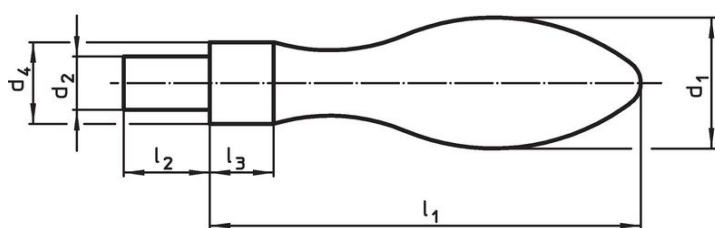
No Photo
available

產品描述

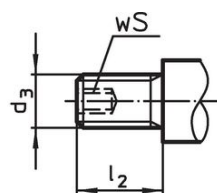
材質

- 鍍鋅

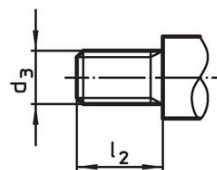
圖面



圖片 1



圖片 2

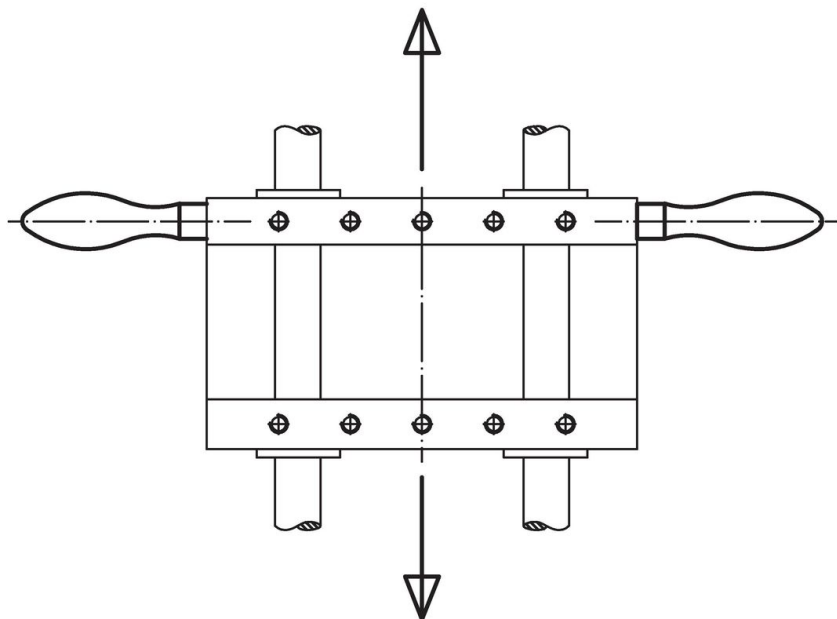


圖片 3

訂單資訊

尺寸						[g]	品號
d ₁	d ₃	d ₄ h13	l ₁ ~	l ₂	l ₃		
[mm]							
含公牙把手, 型式 E - 相片 3, 不銹鋼							
20	M8	13	64	13	8	92	24450.0320

應用範例



遵守

符合 RoHS

符合指令 2011/65/EU 和指令 2015/863

不含 SVHC 物質

不含超過 0.1% w/w 的 SVHC 物質 - 截至 2024 年 1 月 23 日的 SVHC 清單。

不含 65 號提案物質

不包括 65 號提案物質

<https://www.P65Warnings.ca.gov/>

不含衝突礦物

本產品不含來自剛果民主共和國或鄰近國家的任何被指定為“衝突礦物”的物質，例如鈿、錫、金或鎢。