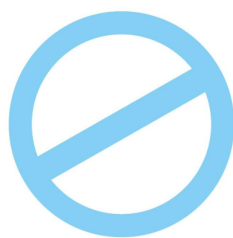


把手 · DIN 39  
24450.0316



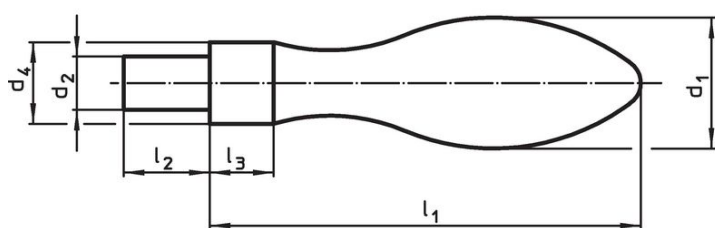
No Photo  
available

產品描述

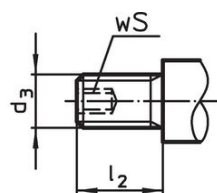
材質

- 鍍鋅

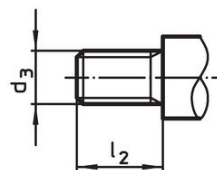
圖面



圖片 1



圖片 2

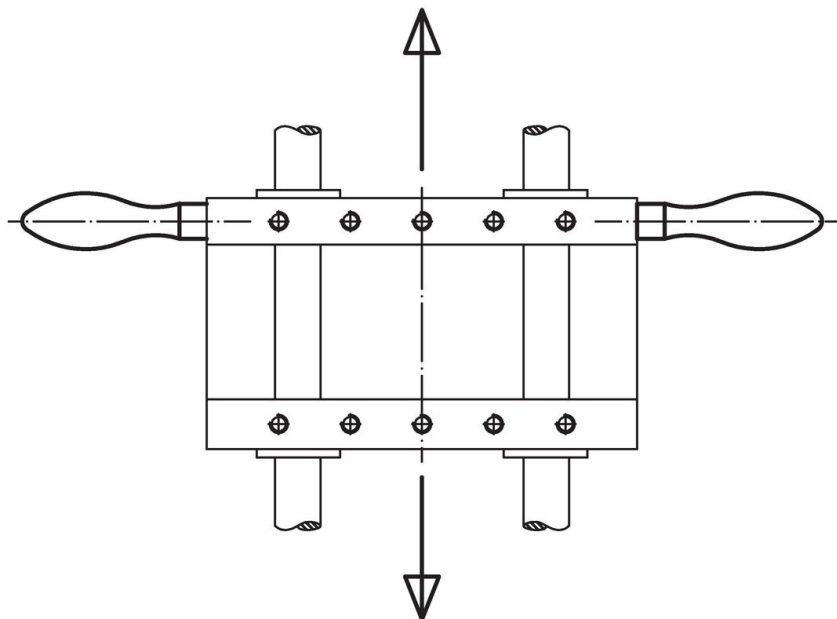


圖片 3

訂單資訊

尺寸						品號
d <sub>1</sub>	d <sub>3</sub>	d <sub>4</sub> h13	l <sub>1</sub> ~	l <sub>2</sub>	l <sub>3</sub>	
[mm]						[g]
含公牙把手, 型式 E - 相片 3, 不銹鋼						
16	M6	10	50	11	7	45
						24450.0316

## 應用範例



## 遵守

### 符合 RoHS

符合指令 2011/65/EU 和指令 2015/863

### 不含 SVHC 物質

不含超過 0.1% w/w 的 SVHC 物質 - 截至 2024 年 1 月 23 日的 SVHC 清單。

### 不含 65 號提案物質

不包括 65 號提案物質

<https://www.P65Warnings.ca.gov/>

### 不含衝突礦物

本產品不含來自剛果民主共和國或鄰近國家的任何被指定為“衝突礦物”的物質，例如鈿、錫、金或鎢。