

把手 · DIN 39
24450.0125

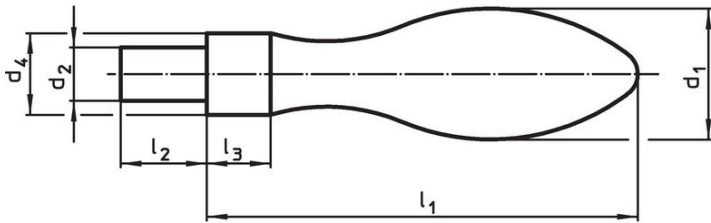


產品描述

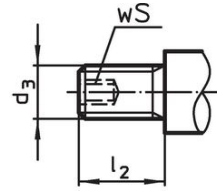
材質

- 鋼，車削，鍍鋅，鈍化

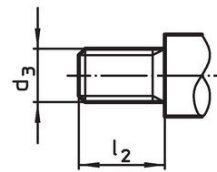
圖面



圖片 1



圖片 2

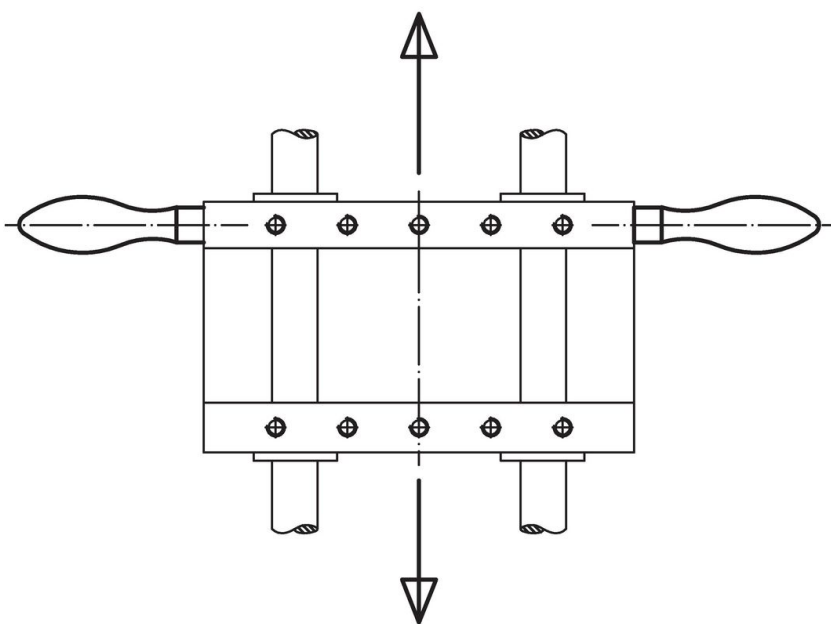


圖片 3

訂單資訊

尺寸							WS		品號
d ₁	d ₃	d ₄ h13	l ₁	l ₂	l ₃				
[mm]							[mm]	[g]	
含公牙把手，型式 E - 相片 2, 鋼									
25	M10	16	80	14	10		5	175	24450.0125

應用範例



遵守

符合 RoHS

符合指令 2011/65/EU 和指令 2015/863

不含 SVHC 物質

不含超過 0.1% w/w 的 SVHC 物質 - 截至 2024 年 1 月 23 日的 SVHC 清單。

不含 65 號提案物質

不包括 65 號提案物質

<https://www.P65Warnings.ca.gov/>

不含衝突礦物

本產品不含來自剛果民主共和國或鄰近國家的任何被指定為“衝突礦物”的物質，例如鈿、錫、金或鎳。