

把手 · DIN 39  
24450.0032

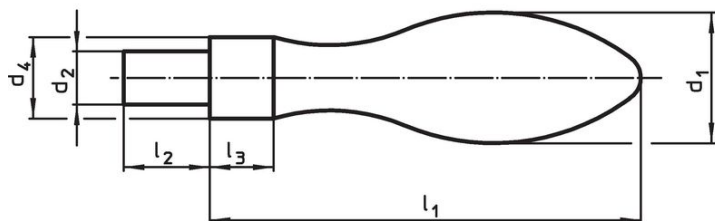


產品描述

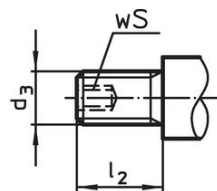
材質

- 鋼，車削，鍍鋅，鈍化

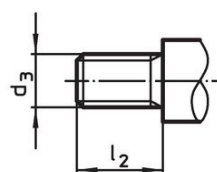
圖面



圖片 1



圖片 2

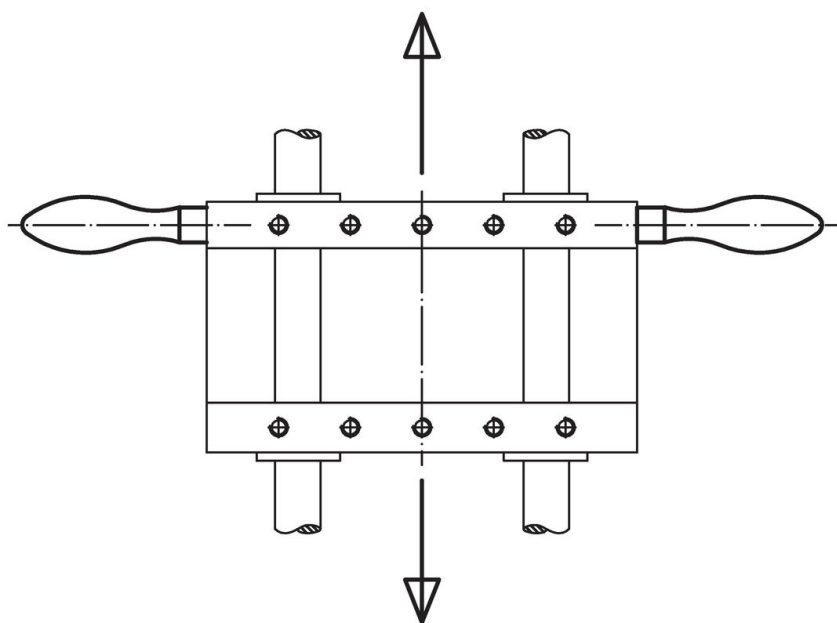


圖片 3

訂單資訊

d <sub>1</sub>		d <sub>2</sub> h8		d <sub>4</sub> h13		尺寸 [mm]			[g]	品號				
				l <sub>1</sub> ~			l <sub>2</sub>				l <sub>3</sub>			
32		13		20		100			21		13		356	24450.0032

應用範例



## 遵守

### 符合 RoHS

含鉛 - 相容除了例外 6a / 6b / 6c.

### 含有 >0.1% w/w 的 SVHC 物質

含鉛 - SVHC [REACH] 清單截至 2024 年 1 月 23 日

### 包含 65 號提案的物質



接觸鉛會導致癌症和生殖危害。接觸鎳會導致癌症。

<https://www.P65Warnings.ca.gov/>

### 不含衝突礦物

本產品不含來自剛果民主共和國或鄰近國家的任何被指定為“衝突礦物”的物質，例如鉭、錫、金或鎢。