

把手 · DIN 39
24450.0016

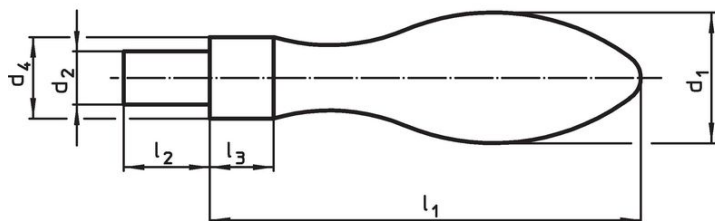


產品描述

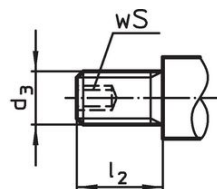
材質

- 鋼，車削，鍍鋅，鈍化

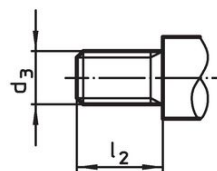
圖面



圖片 1



圖片 2

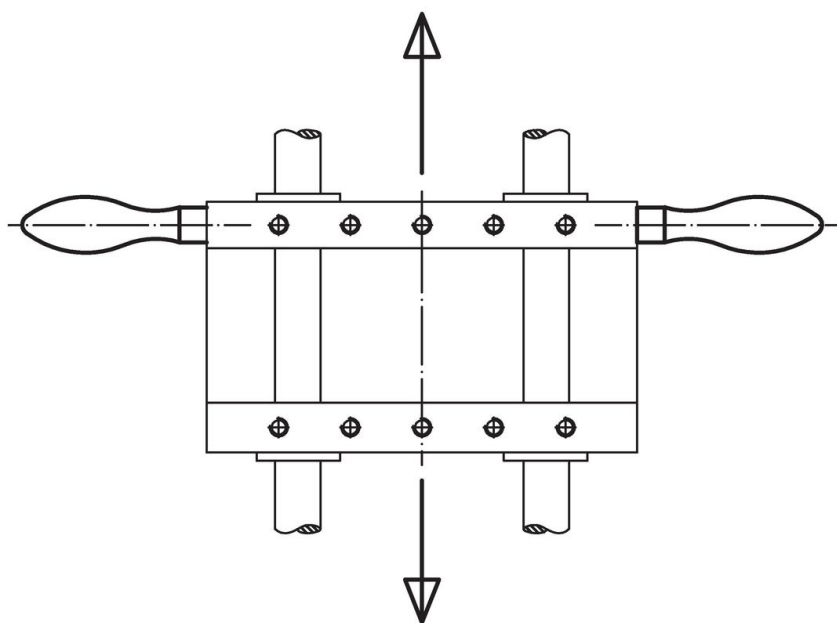


圖片 3

訂單資訊

尺寸						[g]	品號
d ₁	d ₂ h8	d ₄ h13	l ₁ ~	l ₂	l ₃		
含平滑把手，型式 D - 相片 1，鋼							
16	7	10	50	11	7	45	24450.0016

應用範例



遵守

符合 RoHS

含鉛 - 相容除了例外 6a / 6b / 6c.

含有 >0.1% w/w 的 SVHC 物質

含鉛 - SVHC [REACH] 清單截至 2024 年 1 月 23 日

包含 65 號提案的物質



接觸鉛會導致癌症和生殖危害。接觸鎳會導致癌症。

<https://www.P65Warnings.ca.gov/>

不含衝突礦物

本產品不含來自剛果民主共和國或鄰近國家的任何被指定為“衝突礦物”的物質，例如鈿、錫、金或鎢。