

可調平拉把手 · 帶有螺絲，不繡鋼

24441.1670



產品描述

當旋轉範圍有限或需要特定的槓桿位置時，可使用可調節的扁平張力槓桿。
可調節扁平張力槓桿的特點是結構高度低，特別適用於受限空間或槓桿不應懸垂的情況。

材質

把手

- 鋅壓鑄，表面塗裝，銀色，類似 RAL 9006，霧面

內部零件

- 不繡鋼 1.4305

螺絲

- 不繡鋼 1.4305

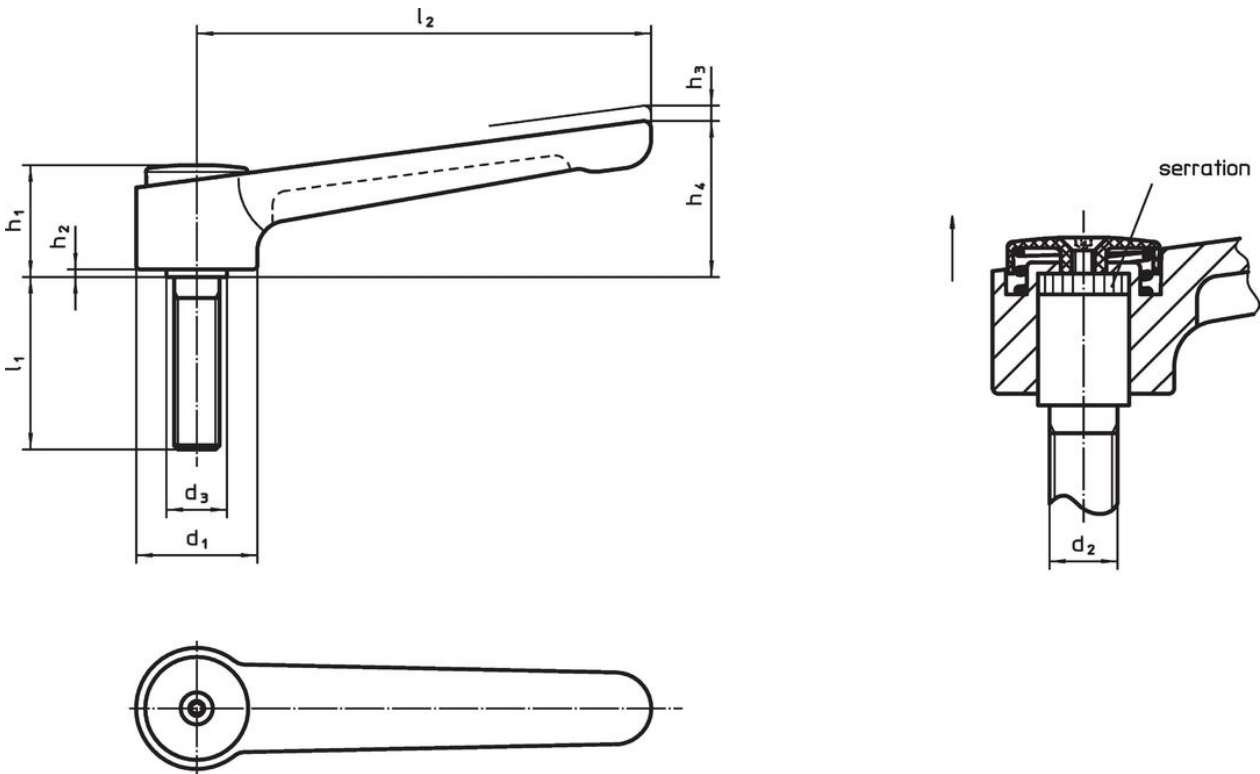
覆蓋

- 塑膠，亮灰色

操作

藉由舉起控制桿，鋸齒脫開。桿可以定位在由鋸齒。在鬆開桿時，細齒將自動重新嚙合。

圖面



訂單資訊

尺寸									溫度		重量	品號	
d ₁	d ₂	l ₁	d ₃	h ₁	h ₂	h ₃	h ₄	l ₂	min	max.	[g]		
[mm]									[°C]				
銀	32	M10	50	16	29,5	2	2,5	41,5	120	-30	80	217	24441.1670

遵守

符合 RoHS

符合指令 2011/65/EU 和指令 2015/863

不含 SVHC 物質

不含超過 0.1% w/w 的 SVHC 物質 - 截至 2024 年 1 月 23 日的 SVHC 清單。

不含 65 號提案物質

不包括 65 號提案物質

<https://www.P65Warnings.ca.gov/>

不含衝突礦物

本產品不含來自剛果民主共和國或鄰近國家的任何被指定為“衝突礦物”的物質，例如鈿、錫、金或鎳。