

可調平拉把手 · 帶有螺絲，不繡鋼

24441.0760



產品描述

當旋轉範圍有限或需要特定的槓杆位置時，可使用可調節的扁平張力槓桿。
可調節扁平張力槓桿的特點是結構高度低，特別適用於受限空間或槓桿不應懸垂的情況。

材質

把手
• 鋅合金壓鑄、塑料塗層、黑色，近似RAL 9005 亞光結構

內部零件

• 不繡鋼 1.4305

螺絲

• 不繡鋼 1.4305

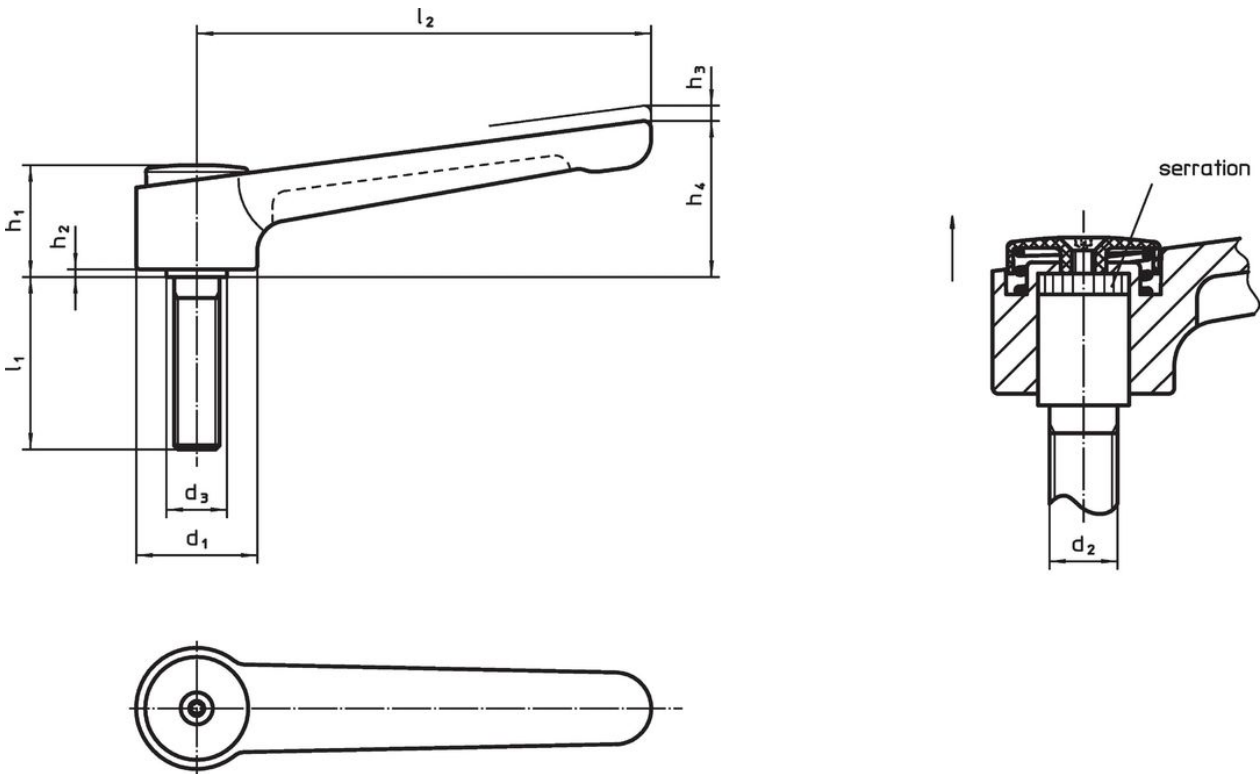
覆蓋

• 塑膠，黑色

操作

藉由舉起控制桿，鋸齒脫開。桿可以定位在由鋸齒。在鬆開桿時，細齒將自動重新嚙合。

圖面



訂單資訊

| 尺寸 | | | | | | | | | 溫度 | | 重量 [g] | 品號 |
|----------------|----------------|----------------|----------------|----------------|----------------|----------------|----------------|----------------|------|------|--------|------------|
| d ₁ | d ₂ | l ₁ | d ₃ | h ₁ | h ₂ | h ₃ | h ₄ | l ₂ | min | max. | | |
| [mm] | | | | | | | | | [°C] | | | |
| 40 | M16 | 50 | 23 | 42 | 4 | 4 | 56 | 145 | -30 | 80 | 482 | 24441.0760 |

遵守

符合 RoHS

符合指令 2011/65/EU 和指令 2015/863

不含 SVHC 物質

不含超過 0.1% w/w 的 SVHC 物質 - 截至 2024 年 1 月 23 日的 SVHC 清單。

不含 65 號提案物質

不包括 65 號提案物質

<https://www.P65Warnings.ca.gov/>

不含衝突礦物

本產品不含來自剛果民主共和國或鄰近國家的任何被指定為“衝突礦物”的物質，例如鈿、錫、金或鎳。