

可調平拉把手 · 有螺絲

24441.0465



產品描述

當旋轉範圍有限或需要特定的槓杆位置時，可使用可調節的扁平張力槓桿。  
可調節扁平張力槓桿的特點是結構高度低，特別適用於受限空間或槓桿不應懸垂的情況。

材質

把手  
• 鋅合金壓鑄、塑料塗層、黑色，近似 RAL 9005 亞光結構

內部零件  
• 鋼，染黑

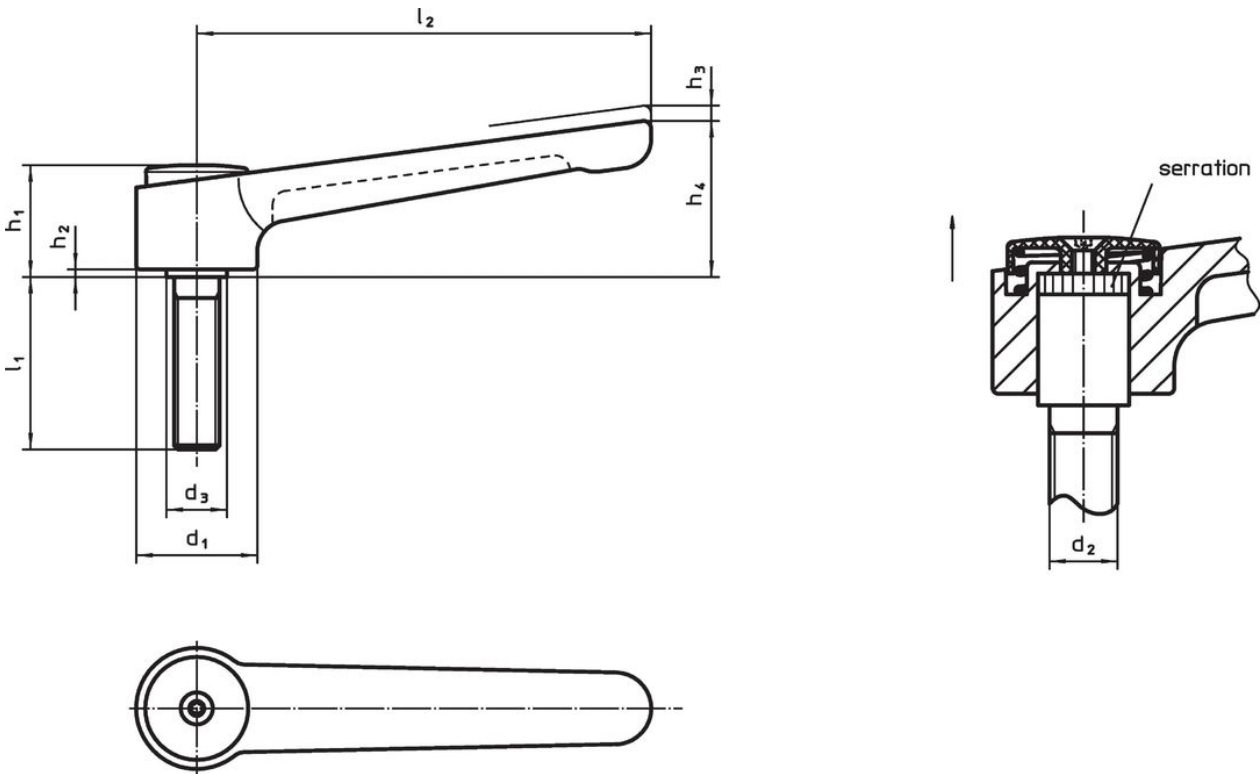
螺絲  
• 鋼，染黑

覆蓋  
• 塑膠，黑色

操作

藉由舉起控制桿，鋸齒脫開。桿可以定位在由鋸齒。在鬆開桿時，細齒將自動重新嚙合。

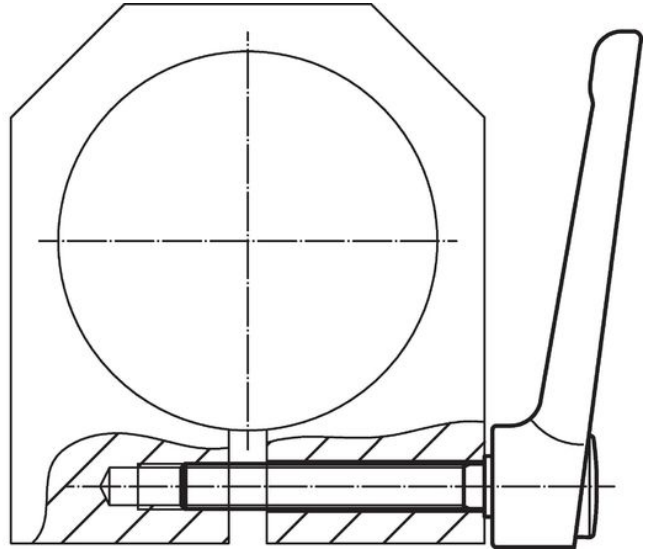
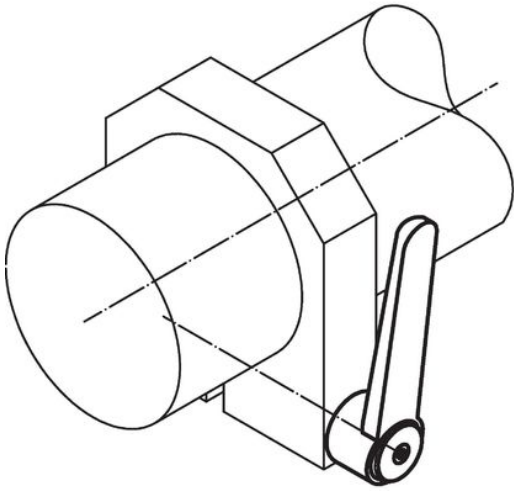
圖面



訂單資訊

尺寸										溫度		重量	品號
d <sub>1</sub>	d <sub>2</sub>	l <sub>1</sub>	d <sub>3</sub>	h <sub>1</sub>	h <sub>2</sub>	h <sub>3</sub>	h <sub>4</sub>	l <sub>2</sub>	min	max.	[g]		
[mm]										[°C]			
32	M10	40	16	29,5	2	2,5	41,5	120	-30	80	210	24441.0465	

應用範例



遵守

符合 RoHS

含鉛 - 相容除了例外 6a / 6b / 6c.

含有 >0.1% w/w 的 SVHC 物質

含鉛 - SVHC [REACH] 清單截至 2024 年 6 月 27 日

包含 65 號提案的物質



接觸鉛會導致癌症和生殖危害。接觸鎳會導致癌症。

<https://www.P65Warnings.ca.gov/>

不含衝突礦物

本產品不含來自剛果民主共和國或鄰近國家的任何被指定為“衝突礦物”的物質，例如鈮、錫、金或鎳。