

可調平拉把手 · 不銹鋼

24441.0250



產品描述

當旋轉範圍有限或需要特定的槓桿位置時，可使用可調節的扁平張力槓桿。
可調節扁平張力槓桿的特點是結構高度低，特別適用於受限空間或槓桿不應懸垂的情況。

材質

把手
• 鋅合金壓鑄、塑料塗層、黑色，近似 RAL 9005 亞光結構

內部零件

• 不銹鋼 1.4305

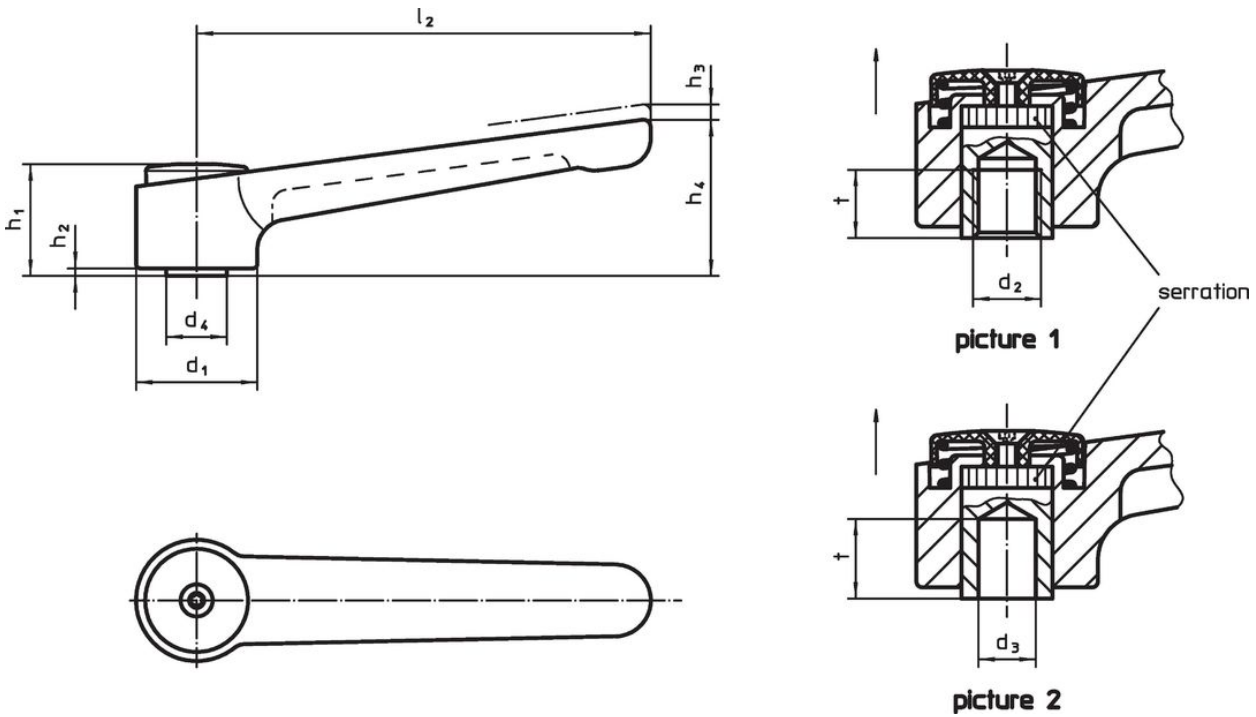
覆蓋

• 塑膠，黑色

操作

藉由舉起控制桿，鋸齒脫開。桿可以定位在由鋸齒。在鬆開桿時，細齒將自動重新嚙合。

圖面



訂單資訊

尺寸										溫度		重量	品號
d ₁	d ₃ H7	d ₄	h ₁	h ₂	h ₃	h ₄	l ₂	t min	min	max.	[g]		
[mm]										[°C]			
有平滑孔 - 相片 2, 黑色													24441.0250
32	8	16	29,5	2	2,5	41,5	120	14	-30	80	188	24441.0250	

遵守

符合 RoHS

符合指令 2011/65/EU 和指令 2015/863

不含 SVHC 物質

不含超過 0.1% w/w 的 SVHC 物質 - 截至 2024 年 6 月 27 日的 SVHC 清單。

不含 65 號提案物質

不包括 65 號提案物質

<https://www.P65Warnings.ca.gov/>

不含衝突礦物

本產品不含來自剛果民主共和國或鄰近國家的任何被指定為“衝突礦物”的物質，例如鈮、錫、金或鎳。