

調整式張力把手 24440.0728



產品描述

材質

把手
• 不銹鋼 1.4305, 鈍化噴砂

螺絲
• 不銹鋼 1.4305

球形手把
• PF 31 塑膠, 黑色, DIN 319

操作

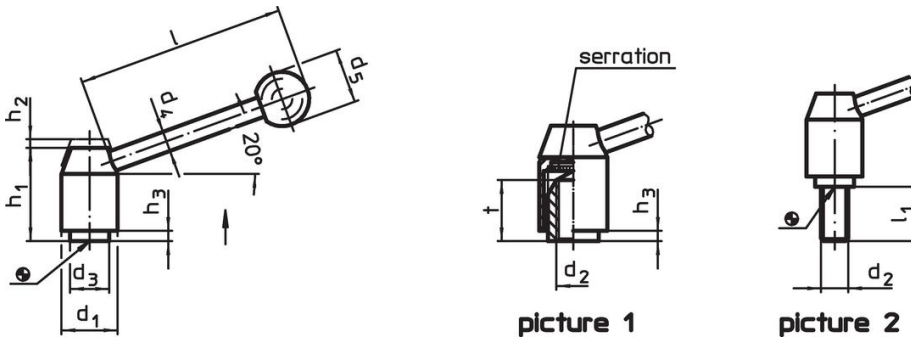
藉由舉起控制桿, 鋸齒脫開。桿可以定位在由鋸齒。在鬆開桿時, 細齒將自動重新嚙合。

更多資訊

注意事項

牙部可以交換。

圖面



訂單資訊

尺寸											[g]	品號
d ₁	d ₂	l ₁	d ₃	d ₄	d ₅	h ₁	h ₂	h ₃	l			
[mm]												
有螺絲 - 相片 2, 不銹鋼												
24	M10	40	16	10	25	40	4,5	2,5	96	184	24440.0728	

遵守

符合 RoHS

符合指令 2011/65/EU 和指令 2015/863

不含 SVHC 物質

不含超過 0.1% w/w 的 SVHC 物質 - 截至 2024 年 6 月 27 日的 SVHC 清單。

不含 65 號提案物質

不包括 65 號提案物質

<https://www.P65Warnings.ca.gov/>

不含衝突礦物

本產品不含來自剛果民主共和國或鄰近國家的任何被指定為“衝突礦物”的物質, 例如鈮、錫、金或鎢。