

## 調整式張力把手 24440.0602



### 產品描述

#### 材質

把手  
• 不銹鋼 1.4305, 鈍化噴砂

內部零件  
• 不銹鋼 1.4305, 鈍化噴砂

球形手把  
• PF 31 塑膠, 黑色, DIN 319

#### 操作

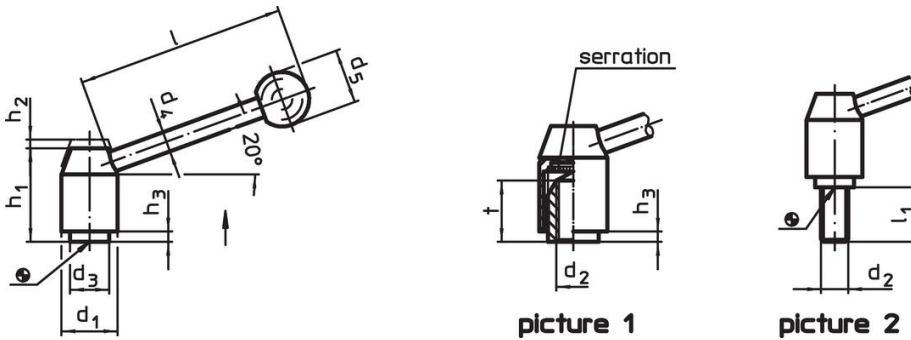
藉由舉起控制桿, 鋸齒脫開。桿可以定位在由鋸齒。在鬆開桿時, 細齒將自動重新嚙合。

#### 更多資訊

#### 注意事項

牙部可以交換。

### 圖面



### 訂單資訊

d <sub>1</sub>	d <sub>2</sub>	d <sub>3</sub>	d <sub>4</sub>	d <sub>5</sub>	尺寸 [mm]	h <sub>1</sub>	h <sub>2</sub>	h <sub>3</sub>	l	t min	重量 [g]	品號
21	M8	13,5	8	20		33,5	4	1	70	11	89	24440.0602

### 遵守

#### 符合 RoHS

符合指令 2011/65/EU 和指令 2015/863

#### 不含 SVHC 物質

不含超過 0.1% w/w 的 SVHC 物質 - 截至 2024 年 6 月 27 日的 SVHC 清單。

#### 不含 65 號提案物質

不包括 65 號提案物質

<https://www.P65Warnings.ca.gov/>

#### 不含衝突礦物

本產品不含來自剛果民主共和國或鄰近國家的任何被指定為“衝突礦物”的物質, 例如鈿、錫、金或鎢。