

## 調整式張力把手 24440.0502



### 產品描述

#### 材質

- 把手
- 鋼，染黑
- 內部零件
- 鋼、染黑、品質 5.8
- 球形手把
- PF 31 塑膠，黑色，DIN 319

#### 操作

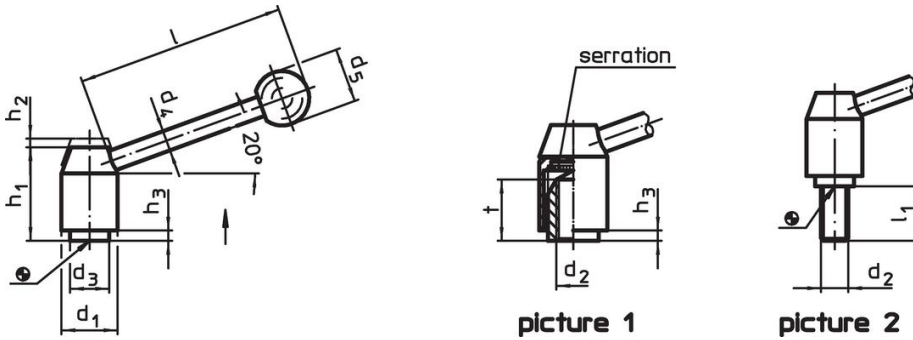
藉由舉起控制桿，鋸齒脫開。桿可以定位在由鋸齒。在鬆開桿時，細齒將自動重新嚙合。

#### 更多資訊

#### 注意事項

牙部可以交換。

### 圖面



### 訂單資訊

d <sub>1</sub>	d <sub>2</sub>	d <sub>3</sub>	d <sub>4</sub>	d <sub>5</sub>	尺寸 h <sub>1</sub>	h <sub>2</sub>	h <sub>3</sub>	l	t min	重量 [g]	品號
					[mm]			~			
有母牙 - 相片 1, 鋼											
40	M20	30	14	35	68	5,5	6	138	36	599	24440.0502

### 遵守

#### 符合 RoHS

含鉛 - 相容除了例外 6a / 6b / 6c.

#### 含有 >0.1% w/w 的 SVHC 物質

含鉛 - SVHC [REACH] 清單截至 2024 年 6 月 27 日

#### 包含 65 號提案的物質



接觸鉛會導致癌症和生殖危害。接觸鎳會導致癌症。

<https://www.P65Warnings.ca.gov/>

#### 不含衝突礦物

本產品不含來自剛果民主共和國或鄰近國家的任何被指定為“衝突礦物”的物質，例如鉍、錫、金或鎢。