

調整式張力把手 24440.0318



產品描述

材質

- 把手
 - 鋼, 染黑
- 內部零件
 - 鋼、染黑、品質 5.8
- 螺絲
 - 鋼、染黑、品質 5.8
- 球形手把
 - PF 31 塑膠, 黑色, DIN 319

操作

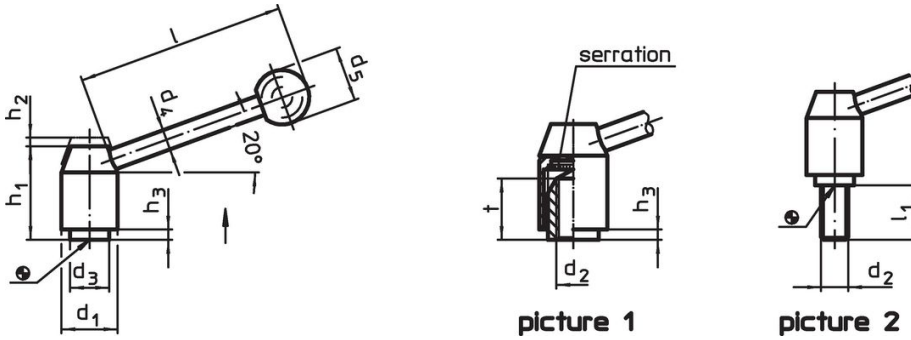
藉由舉起控制桿, 鋸齒脫開。桿可以定位在由鋸齒。在鬆開桿時, 細齒將自動重新嚙合。

更多資訊


注意事項

牙部可以交換。

圖面



訂單資訊

d ₁	d ₂	l ₁	d ₃	d ₄	尺寸 d ₅ [mm]	h ₁	h ₂	h ₃	l	 [g]	品號
28	M12	16	19	12	30	48,5	4,5	4,5	110	277	24440.0318

遵守

符合 RoHS

含鉛 - 相容除了例外 6a / 6b / 6c.

含有 >0.1% w/w 的 SVHC 物質

含鉛 - SVHC [REACH] 清單截至 2024 年 6 月 27 日

包含 65 號提案的物質



接觸鉛會導致癌症和生殖危害。接觸鎳會導致癌症。

<https://www.P65Warnings.ca.gov/>

不含衝突礦物

本產品不含來自剛果民主共和國或鄰近國家的任何被指定為“衝突礦物”的物質, 例如鉭、錫、金或鎢。