

調整式張力把手

24440.0132



產品描述

材質

把手

- 鋼, 染黑

內部零件

- 鋼、染黑、品質 5.8

螺絲

- 鋼、染黑、品質 5.8

球形手把

- PF 31 塑膠, 黑色, DIN 319

操作

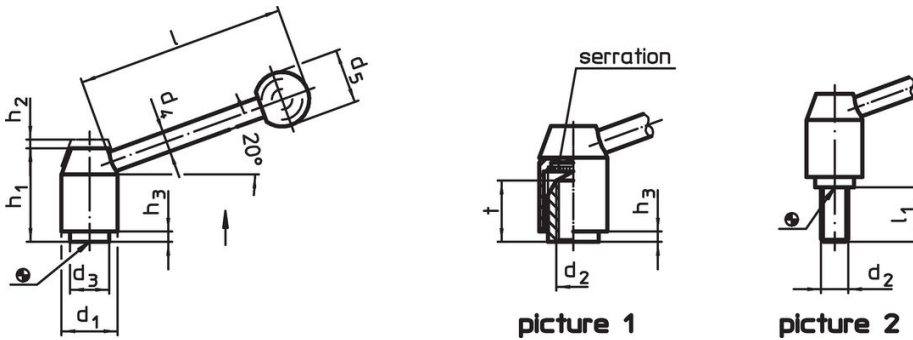
藉由舉起控制桿, 鋸齒脫開。桿可以定位在由鋸齒。在鬆開桿時, 細齒將自動重新嚙合。

更多資訊

注意事項

牙部可以交換。

圖面



訂單資訊

d ₁	d ₂	l ₁	d ₃	尺寸		d ₄	d ₅	h ₁	h ₂	h ₃	l	[g]	品號
[mm]													
有螺絲 - 相片 2, 鋼													
21	M8	50	13,5	8	20	33,5	4	1	70	109	24440.0132		

遵守

符合 RoHS

含鉛 - 相容除了例外 6a / 6b / 6c.

含有 >0.1% w/w 的 SVHC 物質

含鉛 - SVHC [REACH] 清單截至 2024 年 6 月 27 日

包含 65 號提案的物質



接觸鉛會導致癌症和生殖危害。接觸鎳會導致癌症。

<https://www.P65Warnings.ca.gov/>

不含衝突礦物

本產品不含來自剛果民主共和國或鄰近國家的任何被指定為“衝突礦物”的物質, 例如鉭、錫、金或鎢。