

## 調整式張力把手

24440.0124



### 產品描述

#### 材質

##### 把手

- 鋼，染黑

##### 內部零件

- 鋼、染黑、品質 5.8

##### 螺絲

- 鋼、染黑、品質 5.8

##### 球形手把

- PF 31 塑膠, 黑色, DIN 319

#### 操作

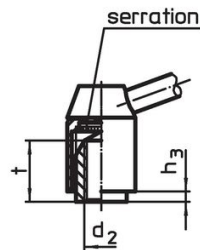
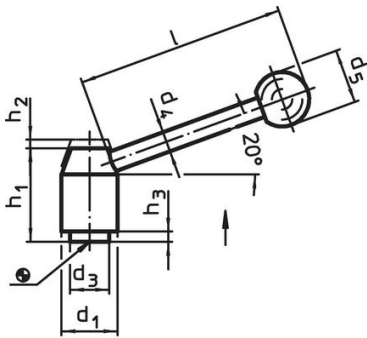
藉由舉起控制桿，鋸齒脫開。桿可以定位在由鋸齒。在鬆開桿時，細齒將自動重新嚙合。

#### 更多資訊

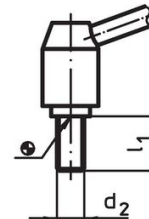
#### 注意事項

牙部可以交換。

### 圖面



picture 1



picture 2

### 訂單資訊

d <sub>1</sub>	d <sub>2</sub>	l <sub>1</sub>	d <sub>3</sub>	尺寸		d <sub>4</sub>	d <sub>5</sub>	h <sub>1</sub>	h <sub>2</sub>	h <sub>3</sub>	l	[g]	品號
											~		
											[mm]		
有螺絲 - 相片 2, 鋼													
21	M8	20	13,5	8	20	33,5	4	1	70	103	24440.0124		

### 遵守

#### 符合 RoHS

含鉛 - 相容除了例外 6a / 6b / 6c.

#### 含有 >0.1% w/w 的 SVHC 物質

含鉛 - SVHC [REACH] 清單截至 2024 年 6 月 27 日

#### 包含 65 號提案的物質



接觸鉛會導致癌症和生殖危害。接觸鎳會導致癌症。

<https://www.P65Warnings.ca.gov/>

#### 不含衝突礦物

本產品不含來自剛果民主共和國或鄰近國家的任何被指定為“衝突礦物”的物質，例如鉭、錫、金或鎳。