

## 張力把手

24430.0236



### 產品描述

#### 材質

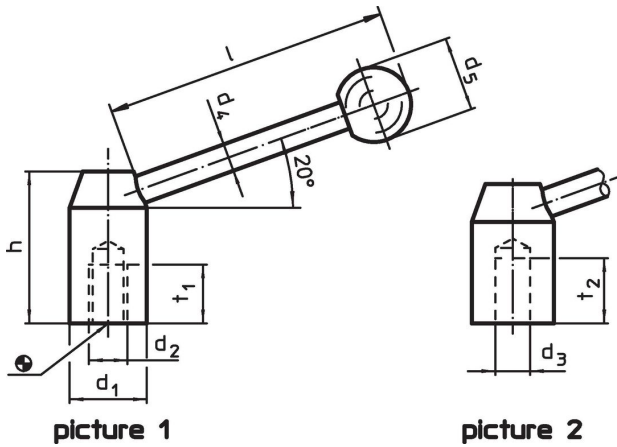
##### 把手

- 不銹鋼 1.4305, 鈍化噴砂


##### 球形手把

- PF 31 塑膠, 黑色, DIN 319

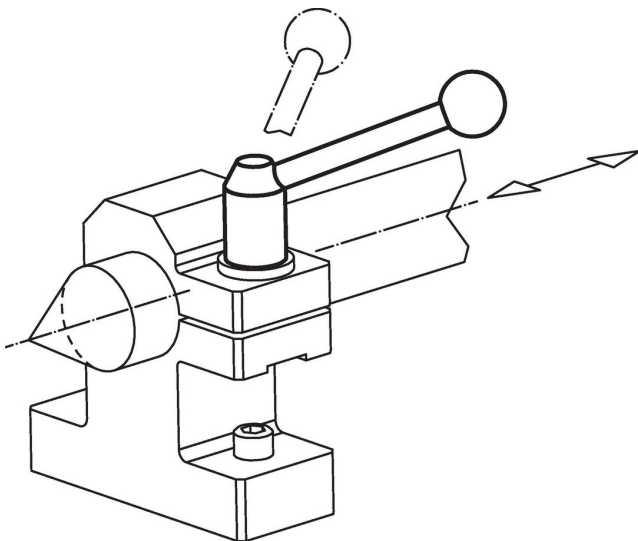
### 圖面



### 訂單資訊

d <sub>1</sub>	d <sub>2</sub>	d <sub>4</sub>	尺寸 d <sub>5</sub> [mm]	h	l ~	t <sub>1</sub>	 [g]	品號
25	M10	10	25	42	95	18	186	24430.0236

### 應用範例



## 遵守

### 符合 RoHS

符合指令 2011/65/EU 和指令 2015/863

### 不含 SVHC 物質

不含超過 0.1% w/w 的 SVHC 物質 - 截至 2024 年 6 月 27 日的 SVHC 清單。

### 不含 65 號提案物質

不包括 65 號提案物質

<https://www.P65Warnings.ca.gov/>

### 不含衝突礦物

本產品不含來自剛果民主共和國或鄰近國家的任何被指定為“衝突礦物”的物質，例如鈮、錫、金或鎳。