

張力把手

24430.0230



產品描述

材質

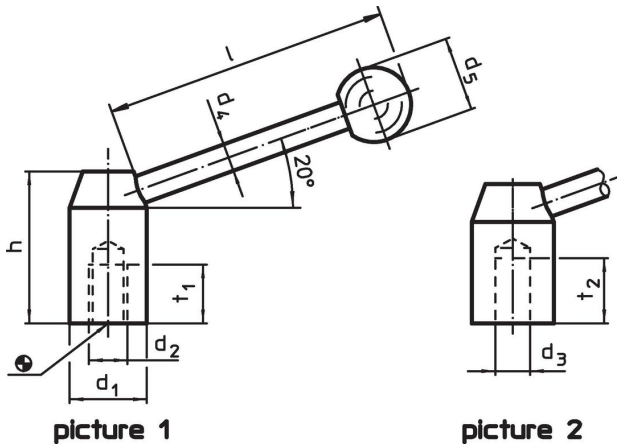
把手

- 不銹鋼 1.4305, 鈍化噴砂


球形手把

- PF 31 塑膠, 黑色, DIN 319

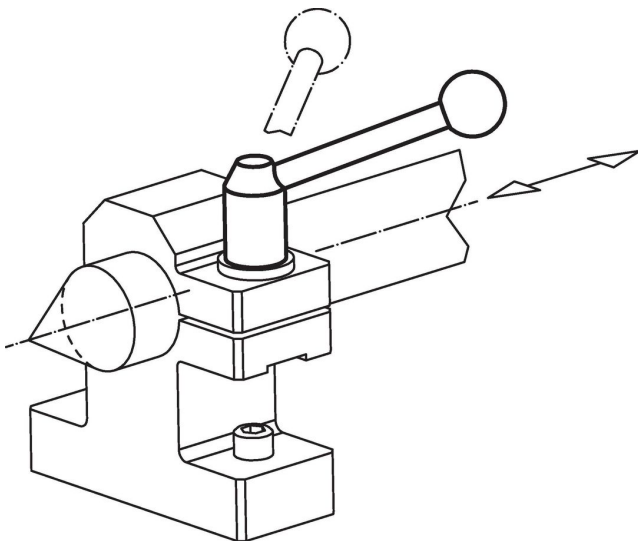
圖面



訂單資訊

d ₁	d ₂	d ₄	尺寸 d ₅ [mm]	h	l ~	t ₁	 [g]	品號
22	M8	8	20	37	85	15	121	24430.0230

應用範例



遵守

符合 RoHS

符合指令 2011/65/EU 和指令 2015/863

不含 SVHC 物質

不含超過 0.1% w/w 的 SVHC 物質 - 截至 2024 年 6 月 27 日的 SVHC 清單。

不含 65 號提案物質

不包括 65 號提案物質

<https://www.P65Warnings.ca.gov/>

不含衝突礦物

本產品不含來自剛果民主共和國或鄰近國家的任何被指定為“衝突礦物”的物質，例如鈿、錫、金或鎳。