

張力把手

24430.0058



產品描述

材質

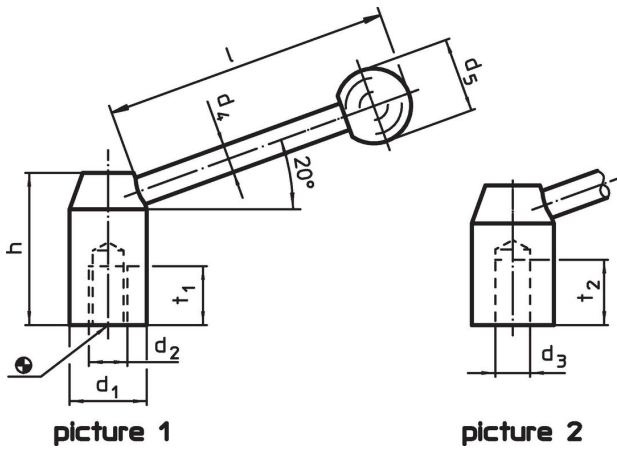
把手

- 鋼, 染黑


球形手把

- PF 31 塑膠, 黑色, DIN 319

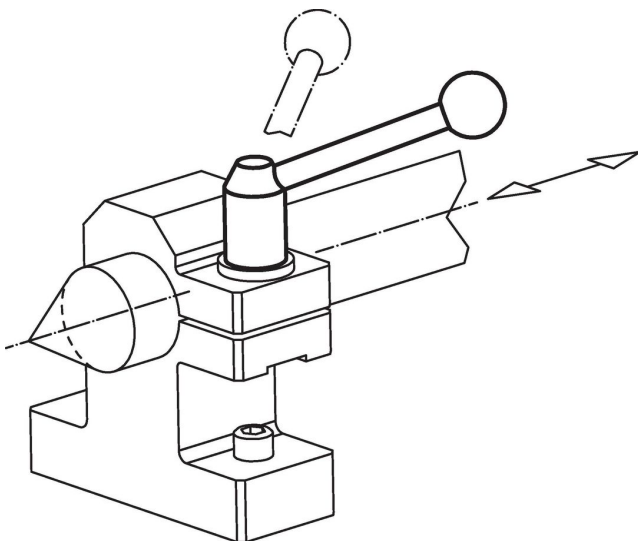
圖面



訂單資訊

d <sub>1</sub>	d <sub>2</sub>	d <sub>4</sub>	尺寸 d <sub>5</sub> [mm]	h	l ~	t <sub>1</sub>	 [g]	品號
有母牙 - 相片 1, 鋼								
40	M20	16	40	64	154	27	708	24430.0058

應用範例



## 遵守

### 符合 RoHS

含鉛 - 相容除了例外 6a / 6b / 6c.

### 含有 >0.1% w/w 的 SVHC 物質

含鉛 - SVHC [REACH] 清單截至 2024 年 6 月 27 日

### 包含 65 號提案的物質



接觸鉛會導致癌症和生殖危害。接觸鎳會導致癌症。

<https://www.P65Warnings.ca.gov/>

### 不含衝突礦物

本產品不含來自剛果民主共和國或鄰近國家的任何被指定為“衝突礦物”的物質，例如鈿、錫、金或鎢。