

張力把手
24430.0035

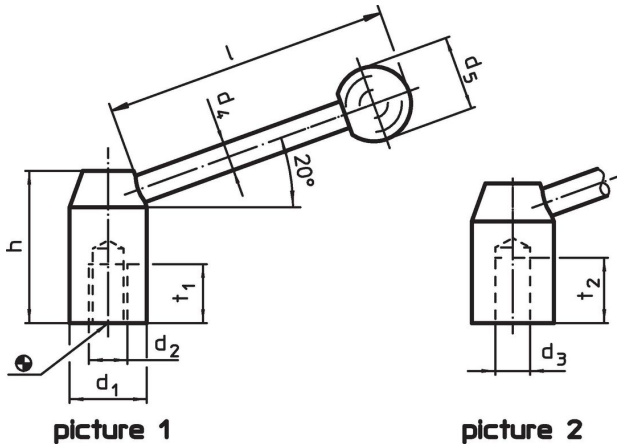


產品描述


材質

- 把手
- 鋼，染黑
- 球形手把
- PF 31 塑膠，黑色，DIN 319

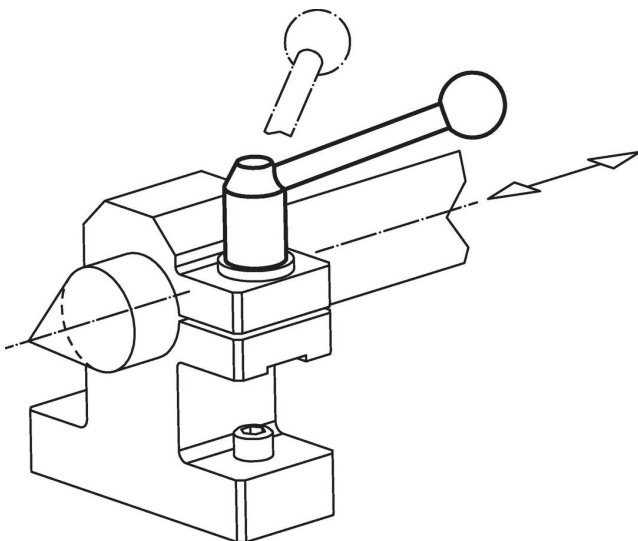
圖面



訂單資訊

d ₁	d ₃ H7	d ₄	尺寸 d ₅ [mm]	h	l ~	t ₂	 [g]	品號
有平滑孔 - 相片 2, 鋼								
25	12	10	25	42	95	21	170	24430.0035

應用範例



遵守

符合 RoHS

含鉛 - 相容除了例外 6a / 6b / 6c.

含有 >0.1% w/w 的 SVHC 物質

含鉛 - SVHC [REACH] 清單截至 2024 年 6 月 27 日

包含 65 號提案的物質



接觸鉛會導致癌症和生殖危害。接觸鎳會導致癌症。

<https://www.P65Warnings.ca.gov/>

不含衝突礦物

本產品不含來自剛果民主共和國或鄰近國家的任何被指定為“衝突礦物”的物質，例如鈿、錫、金或鎢。