

張力把手
24430.0032



產品描述

材質

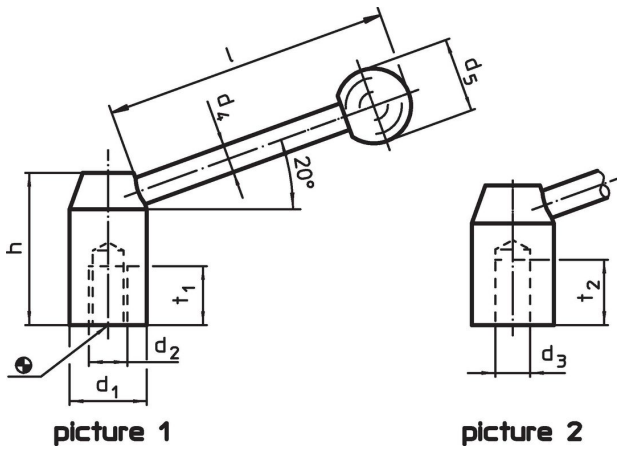
把手

- 鋼, 染黑


球形手把

- PF 31 塑膠, 黑色, DIN 319

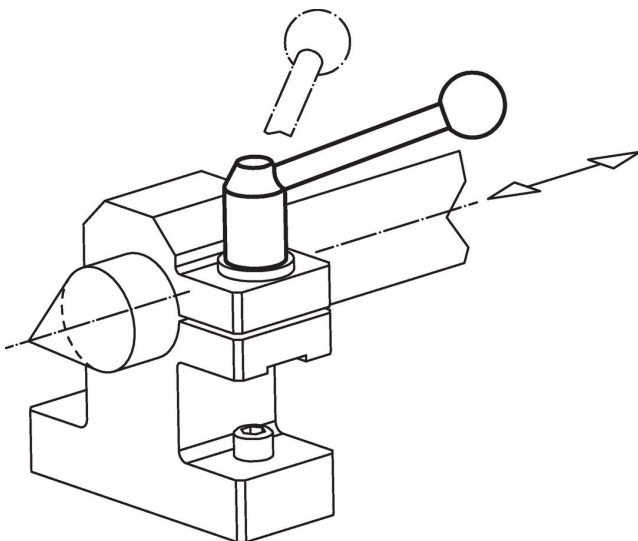
圖面



訂單資訊

| d ₁ | d ₂ | d ₄ | 尺寸 d ₅ [mm] | h | l ~ | t ₁ |  [g] | 品號 |
|----------------|----------------|----------------|------------------------------|----|--------|----------------|--|------------|
| 有母牙 - 相片 1, 鋼 | | | | | | | | |
| 22 | M10 | 8 | 20 | 37 | 85 | 15 | 115 | 24430.0032 |

應用範例



遵守

符合 RoHS

含鉛 - 相容除了例外 6a / 6b / 6c.

含有 >0.1% w/w 的 SVHC 物質

含鉛 - SVHC [REACH] 清單截至 2024 年 6 月 27 日

包含 65 號提案的物質



接觸鉛會導致癌症和生殖危害。接觸鎳會導致癌症。

<https://www.P65Warnings.ca.gov/>

不含衝突礦物

本產品不含來自剛果民主共和國或鄰近國家的任何被指定為“衝突礦物”的物質，例如鉭、錫、金或鎢。