

## 調整式把手 · 軸向由不銹鋼軸承，帶螺絲

24420.1346



### 產品描述

調整式把手具有不銹鋼入子，適合多種應用，例如：醫療環境，化學工廠等。

軸向軸承的優點：

- 降低表面的磨擦力，具有雙倍夾持力量。
- 固定表面位置保護工件。
- 較高的預壓力，例：牙部，可以減少設定。

### 材質

把手

- 鋅壓鑄，塑料塗裝，橙色 (接近色號 RAL 2004)，無光澤

內部零件

- 不銹鋼

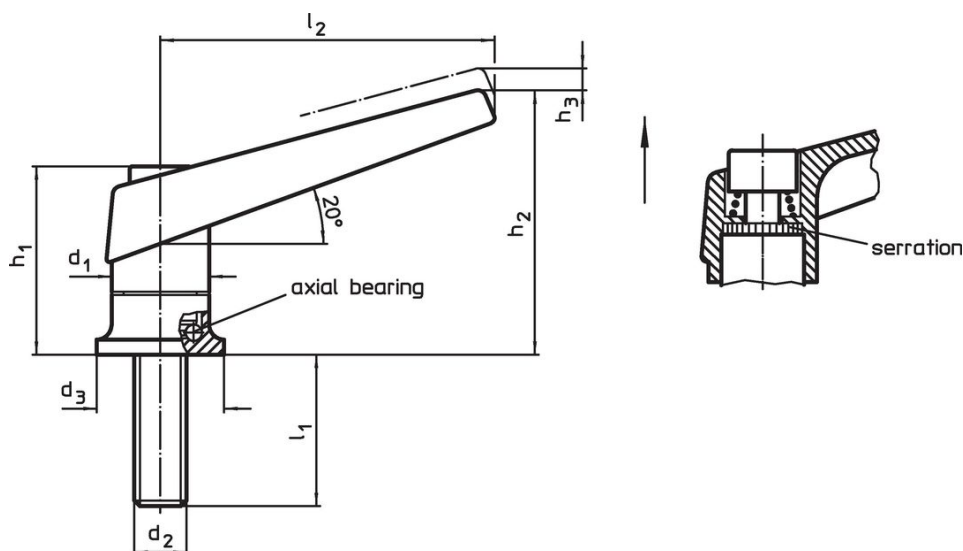
螺絲

- 不銹鋼

### 操作

藉由舉起控制桿，鋸齒脫開。桿可以定位在由鋸齒。在鬆開桿時，細齒將自動重新嚙合。

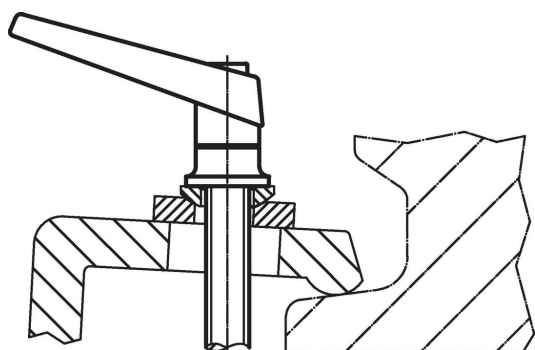
### 圖面



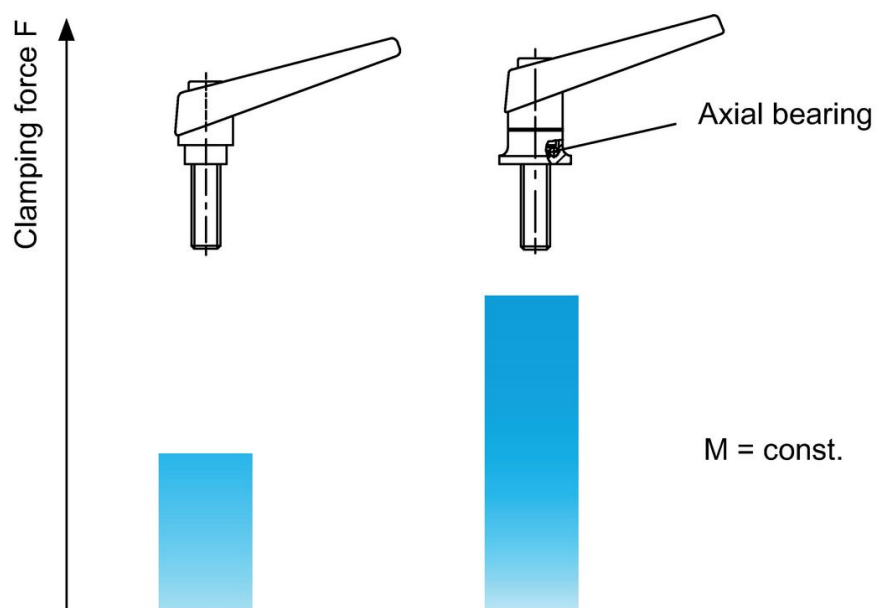
### 訂單資訊

d <sub>1</sub>	d <sub>2</sub>	l <sub>1</sub>	d <sub>3</sub>	尺寸 [mm]	h <sub>1</sub>	h <sub>2</sub>	h <sub>3</sub>	l <sub>2</sub>	重量 [g]	品號
30	M12	50	35		56,5	82	5	108	419	24420.1346

### 應用範例



### Increase of clamping force with axial bearing (while manual force is unchanged)



#### 遵守

##### 符合 RoHS

含鉛 - 相容除了例外 6a / 6b / 6c.

##### 含有 >0.1% w/w 的 SVHC 物質

含鉛 - SVHC [REACH] 清單截至 2024 年 1 月 23 日

##### 包含 65 號提案的物質



接觸鉛會導致癌症和生殖危害。接觸鎳會導致癌症。

<https://www.P65Warnings.ca.gov/>

##### 不含衝突礦物

本產品不含來自剛果民主共和國或鄰近國家的任何被指定為“衝突礦物”的物質，例如鉭、錫、金或鎳。