

## 調整式把手 · 軸向由不銹鋼軸承，帶螺絲

24420.1132



### 產品描述

調整式把手具有不銹鋼入子，適合多種應用，例如：醫療環境，化學工廠等。

軸向軸承的優點：

- 降低表面的磨擦力，具有雙倍夾持力量。
- 固定表面位置保護工件。
- 較高的預壓力，例：牙部，可以減少設定。

### 材質

把手

- 鋅合金壓鑄、塑料塗層、黑色，近似RAL 9005亞光結構

內部零件

- 不銹鋼

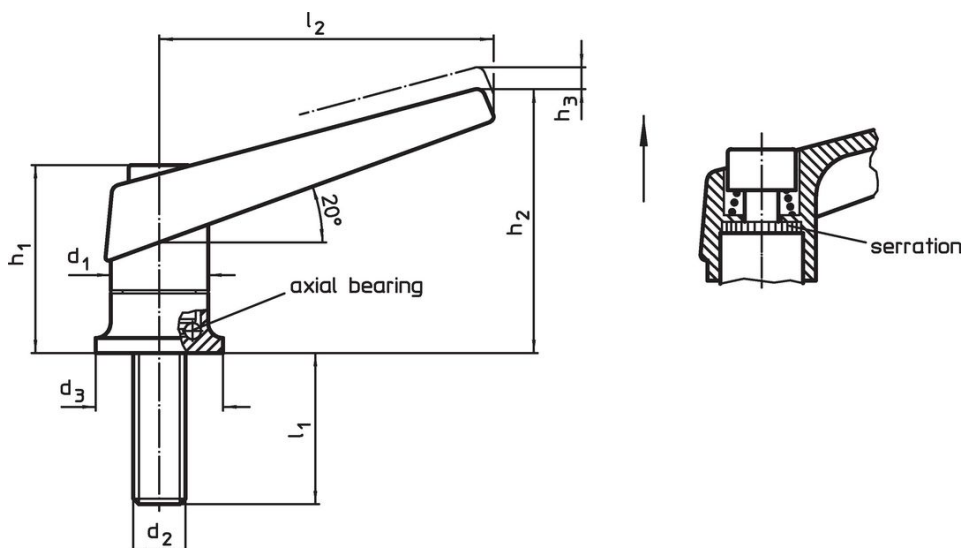
螺絲

- 不銹鋼

### 操作

藉由舉起控制桿，鋸齒脫開。桿可以定位在由鋸齒。在鬆開桿時，細齒將自動重新嚙合。

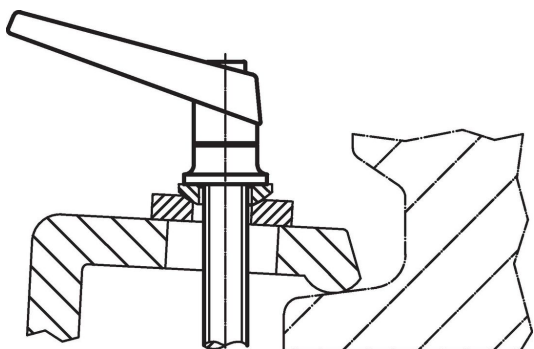
### 圖面



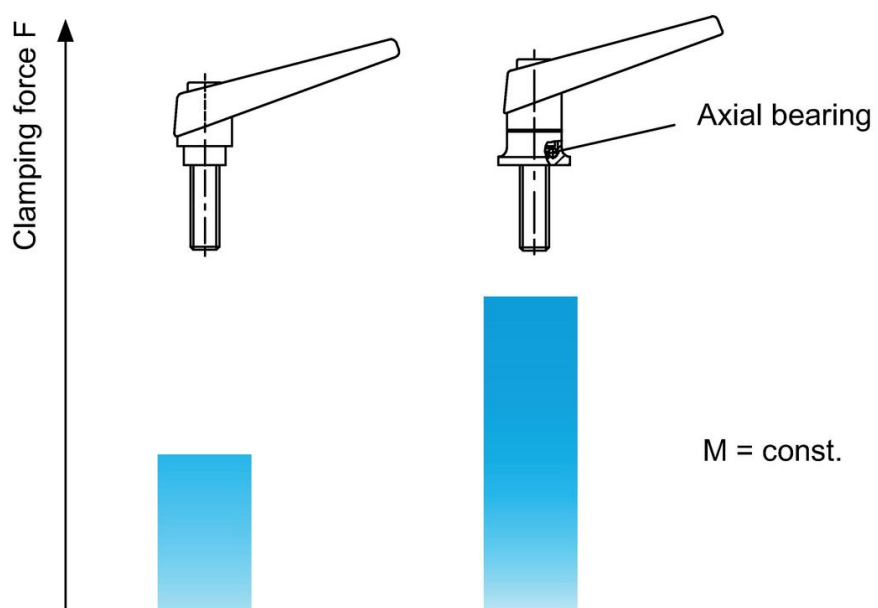
### 訂單資訊

尺寸									[g]	品號
$d_1$	$d_2$	$l_1$	$d_3$	$h_1$	$h_2$	$h_3$	$l_2$	[mm]		
黑色										
22	M8	21	25	39,5	56	3,5	74	148	24420.1132	

應用範例



Increase of clamping force with axial bearing  
(while manual force is unchanged)



遵守

符合 RoHS

含鉛 - 相容除了例外 6a / 6b / 6c.

含有 >0.1% w/w 的 SVHC 物質

含鉛 - SVHC [REACH] 清單截至 2024 年 1 月 23 日

包含 65 號提案的物質



接觸鉛會導致癌症和生殖危害。接觸鎳會導致癌症。

<https://www.P65Warnings.ca.gov/>

不含衝突礦物

本產品不含來自剛果民主共和國或鄰近國家的任何被指定為“衝突礦物”的物質，例如鈿、錫、金或鎳。