

調整式把手 · 不銹鋼推力軸承，內螺紋

24420.1112



產品描述

調整式把手具有不銹鋼入子，適合多種應用，例如：醫療環境，化學工廠等。

軸向軸承的優點：

- 降低表面的磨擦力，具有雙倍夾持力量。
- 固定表面位置保護工件。
- 較高的預壓力，例：牙部，可以減少設定。

材質

把手

- 鋅合金壓鑄、塑料塗層、黑色，近似RAL 9005亞光結構

螺紋零件

- 不銹鋼

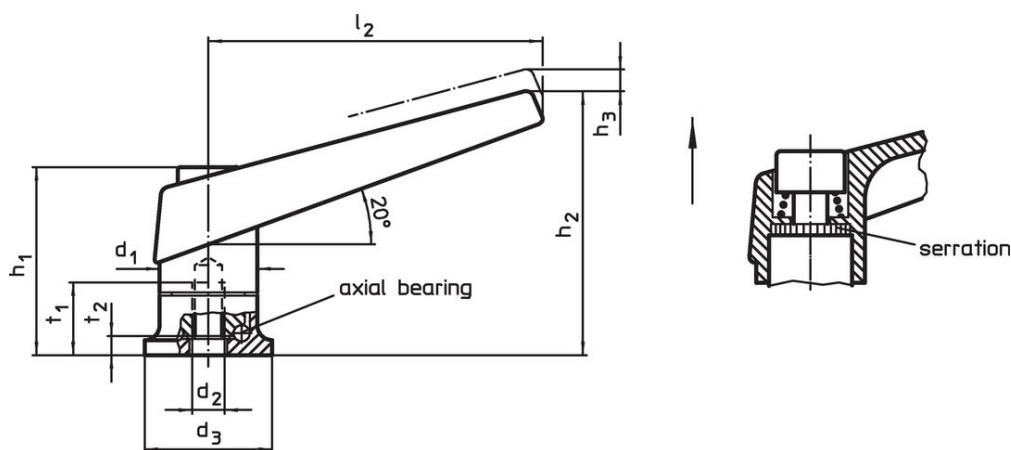
內部零件

- 不銹鋼


操作

藉由舉起控制桿，鋸齒脫開。桿可以定位在由鋸齒。在鬆開桿時，細齒將自動重新嚙合。

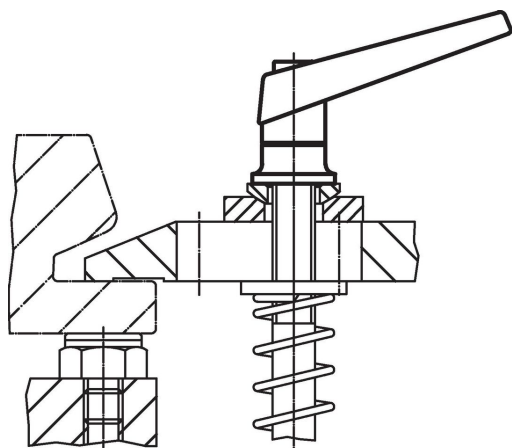
圖面



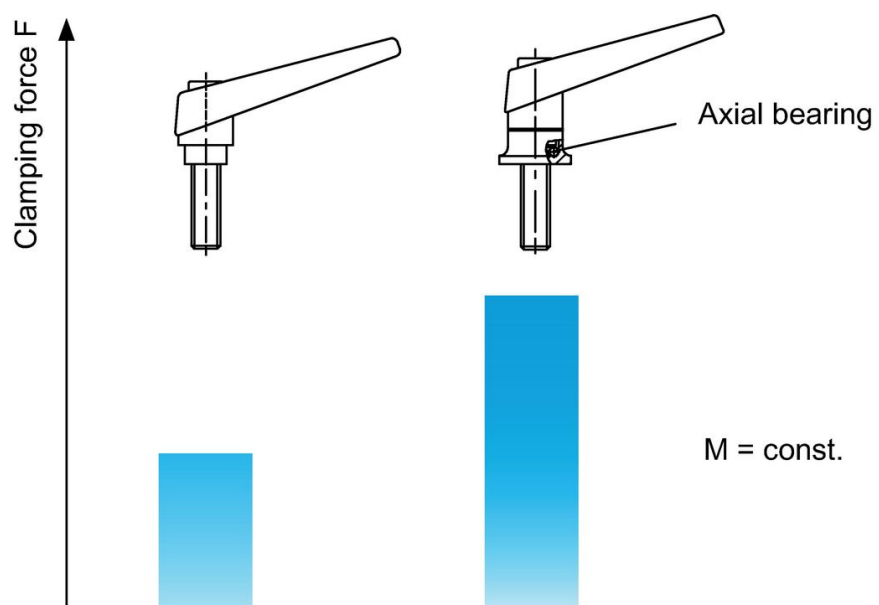
訂單資訊

d ₁	d ₂	d ₃	h ₁	尺寸 h ₂	h ₃	l ₂	t ₁ min	t ₂		品號
				[mm]					[g]	
22	M8	25	39,5	56	3,5	74	14	4,2	135	24420.1112

應用範例



Increase of clamping force with axial bearing (while manual force is unchanged)



遵守

符合 RoHS

含鉛 - 相容除了例外 6a / 6b / 6c.

含有 >0.1% w/w 的 SVHC 物質

含鉛 - SVHC [REACH] 清單截至 2024 年 6 月 27 日

包含 65 號提案的物質



接觸鉛會導致癌症和生殖危害。接觸鎳會導致癌症。

<https://www.P65Warnings.ca.gov/>

不含衝突礦物

本產品不含來自剛果民主共和國或鄰近國家的任何被指定為“衝突礦物”的物質，例如鉍、錫、金或鎳。