

調整式把手 · 不銹鋼推力軸承，內螺紋

24420.1012



產品描述

調整式把手具有不銹鋼入子，適合多種應用，例如：醫療環境，化學工廠等。

軸向軸承的優點：

- 降低表面的磨擦力，具有雙倍夾持力量。
- 固定表面位置保護工件。
- 較高的預壓力，例：牙部，可以減少設定。

材質

把手

- 鋅合金壓鑄、塑料塗層、黑色，近似RAL 9005亞光結構

螺紋零件

- 不銹鋼

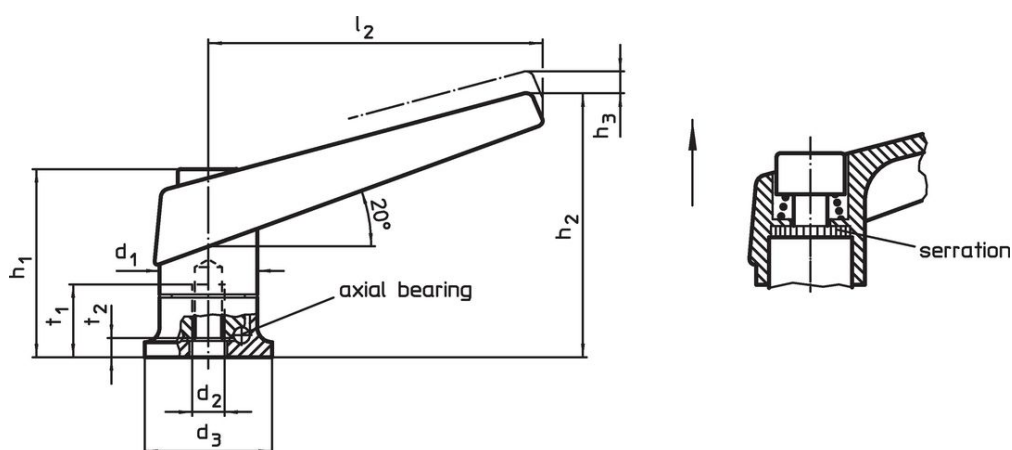
內部零件

- 不銹鋼

操作

藉由舉起控制桿，鋸齒脫開。桿可以定位在由鋸齒。在鬆開桿時，細齒將自動重新嚙合。

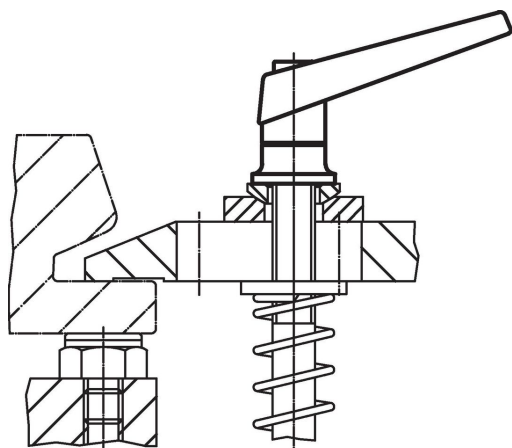
圖面



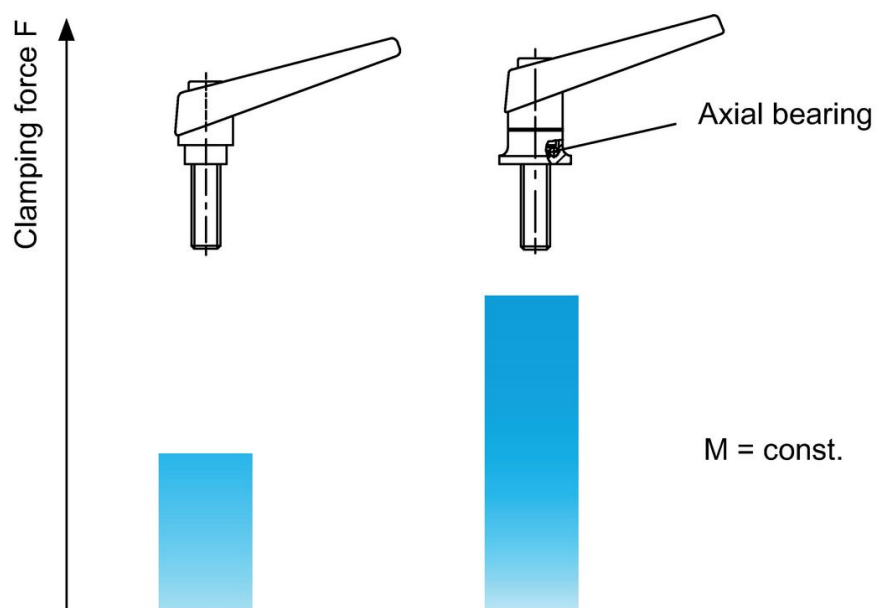
訂單資訊

| d ₁ | d ₂ | d ₃ | h ₁ | 尺寸 | | l ₂ | t ₁ min | t ₂ | [g] | 品號 |
|----------------|----------------|----------------|----------------|----------------|----------------|----------------|-----------------------|----------------|-----|------------|
| | | | | h ₂ | h ₃ | | | | | |
| 黑色 | | | | | | | | | | |
| 18 | M6 | 24 | 34,5 | 50 | 3 | 62 | 12,5 | 5 | 92 | 24420.1012 |

應用範例



Increase of clamping force with axial bearing (while manual force is unchanged)



遵守

符合 RoHS

含鉛 - 相容除了例外 6a / 6b / 6c.

含有 >0.1% w/w 的 SVHC 物質

含鉛 - SVHC [REACH] 清單截至 2024 年 1 月 23 日

包含 65 號提案的物質



接觸鉛會導致癌症和生殖危害。接觸鎳會導致癌症。

<https://www.P65Warnings.ca.gov/>

不含衝突礦物

本產品不含來自剛果民主共和國或鄰近國家的任何被指定為“衝突礦物”的物質，例如鉭、錫、金或鎳。