

調整式把手 · 有軸向軸承

24420.0050



產品描述

當使用區域受限或需要特定的槓桿位置時，可調式夾緊槓桿具有多種應用。

軸向軸承的優點：

- 降低表面的磨擦力，具有雙倍夾持力量。
- 固定表面位置保護工件。
- 較高的預壓力，例：牙部，可以減少設定。

材質

把手

- 鋅壓鑄，塑料塗裝，橙色 (接近色號 RAL 2004)，無光澤

內部零件

- 鋼、氮化、黑化

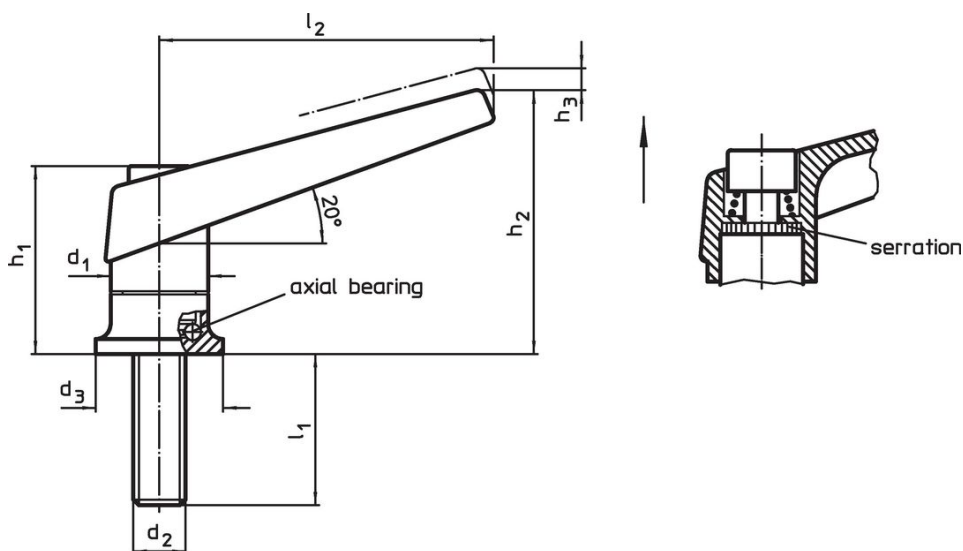
螺絲

- 鋼、氮化、黑化

操作

藉由舉起控制桿，鋸齒脫開。桿可以定位在由鋸齒。在鬆開桿時，細齒將自動重新嚙合。

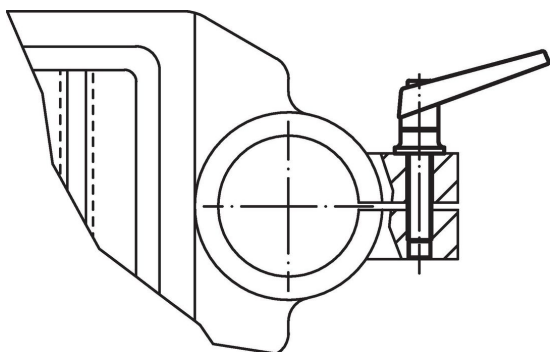
圖面



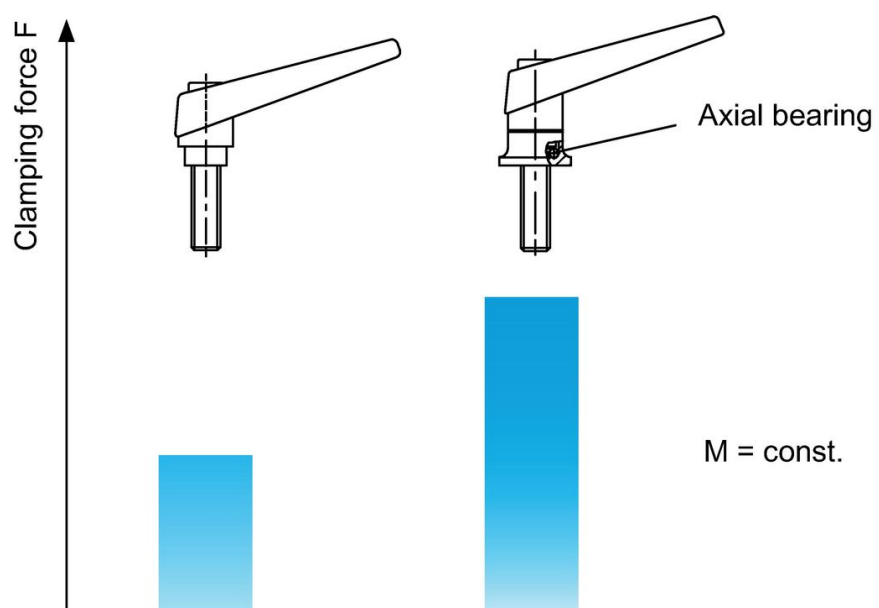
訂單資訊

				尺寸					品號
d ₁	d ₂	l ₁	d ₃	h ₁	h ₂	h ₃	l ₂	[g]	
				[mm]					
橘色									
18	M6	27	24	34,5	50	3	62	98	24420.0050

應用範例



Increase of clamping force with axial bearing
(while manual force is unchanged)



遵守

符合 RoHS

含鉛 - 相容除了例外 6a / 6b / 6c.

含有 >0.1% w/w 的 SVHC 物質

含鉛 - SVHC [REACH] 清單截至 2024 年 1 月 23 日

包含 65 號提案的物質



接觸鉛會導致癌症和生殖危害。接觸鎳會導致癌症。

<https://www.P65Warnings.ca.gov/>

不含衝突礦物

本產品不含來自剛果民主共和國或鄰近國家的任何被指定為“衝突礦物”的物質，例如鈿、錫、金或鎢。