

調整式把手 · 帶有夾合螺絲

24410.3393



產品描述

當使用區域受限或需要特定的槓桿位置時，可調式夾緊槓桿具有多種應用。

材質

把手

- 鋅壓鑄, 表面塗裝, 銀色, 類似 RAL 9006, 霧面

內部零件

- 鋼、染黑、品質 5.8

螺絲

- 鋼、染黑、品質 5.8

操作

藉由舉起控制桿，鋸齒脫開。桿可以定位在由鋸齒。在鬆開桿時，細齒將自動重新嚙合。

更多資訊

注意事項

螺絲可以替換。

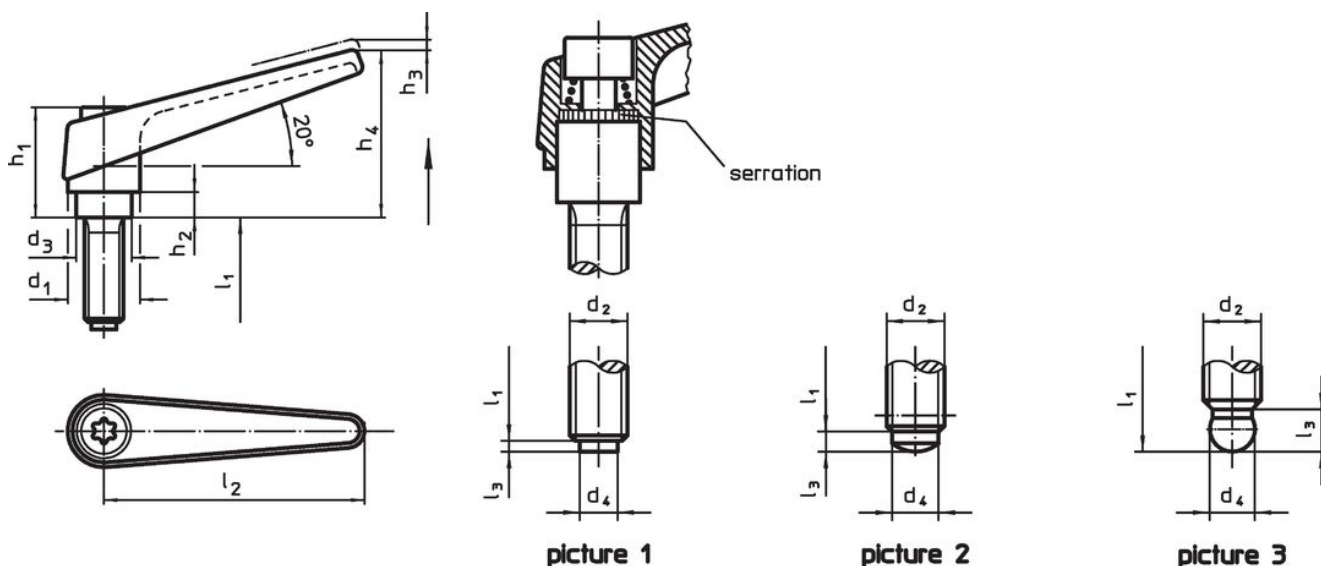
參考

求頭版本(圖3)可與推力塑膠零件(EH 22570.)組合。

更多產品

- 推力腳座, 塑膠

圖面



訂單資訊

| 尺寸 | | | | | | | | | | | | [g] | 品號 | |
|----------------|----------------|----------------|----------------|-------------------------|----------------|----------------|----------------|----------------|----------------|----------------|----|------------|----|--|
| d ₁ | d ₂ | l ₁ | d ₃ | d ₄ +0,05 | h ₁ | h ₂ | h ₃ | h ₄ | l ₂ | l ₃ | | | | |
| 球形頭 - 相片 3, 銀 | | | | | | | | | | | | | | |
| 18 | M8 | 63 | 13,5 | 6,1 | 31 | 6,5 | 3 | 45 | 62 | 3,6 | 87 | 24410.3393 | | |

遵守

符合 RoHS

含鉛 - 相容除了例外 6a / 6b / 6c.

含有 >0.1% w/w 的 SVHC 物質

含鉛 - SVHC [REACH] 清單截至 2024 年 6 月 27 日

包含 65 號提案的物質



接觸鉛會導致癌症和生殖危害。接觸鎳會導致癌症。

<https://www.P65Warnings.ca.gov/>

不含衝突礦物

本產品不含來自剛果民主共和國或鄰近國家的任何被指定為“衝突礦物”的物質，例如鈿、錫、金或鎢。