

## 調整式把手 · 帶有夾合螺絲

24410.2363



### 產品描述

當使用區域受限或需要特定的槓桿位置時，可調式夾緊槓桿具有多種應用。

### 材質

#### 把手

- 鋅壓鑄，表面塗裝，銀色，類似 RAL 9006，霧面

#### 內部零件

- 鋼、染黑、品質 5.8

#### 螺絲

- 鋼、染黑、品質 5.8

### 操作

藉由舉起控制桿，鋸齒脫開。桿可以定位在由鋸齒。在鬆開桿時，細齒將自動重新嚙合。

### 更多資訊

### 注意事項

螺絲可以替換。

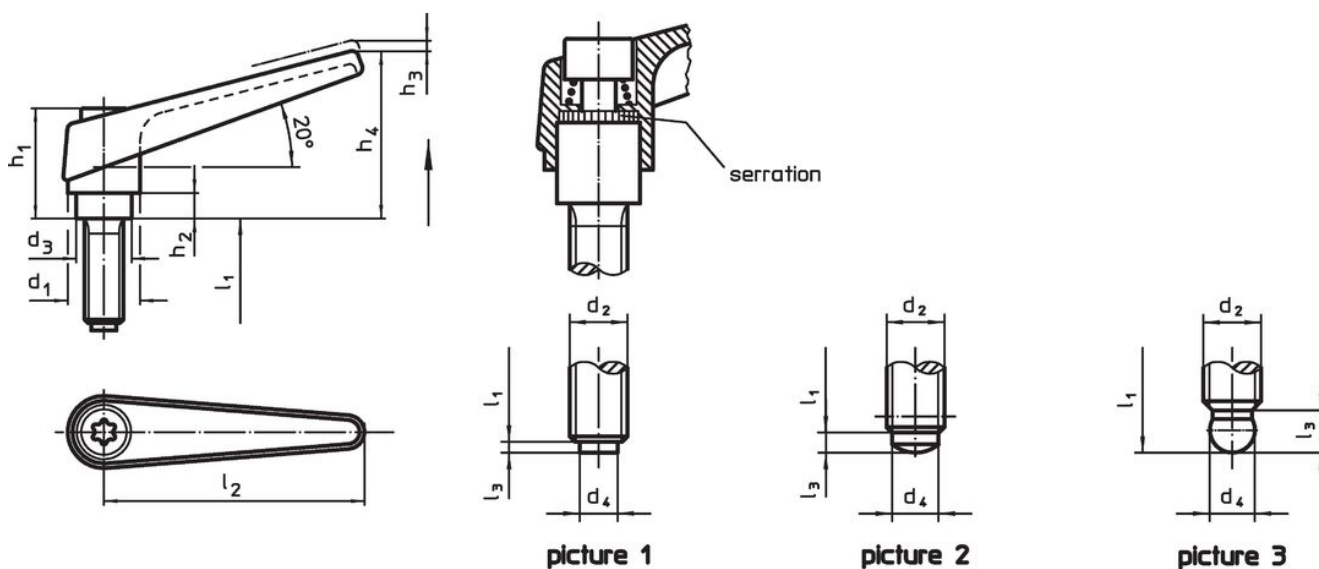
### 參考

求頭版本(圖3)可與推力塑膠零件(EH 22570.)組合。

### 更多產品

- 推力腳座，塑膠

### 圖面



### 訂單資訊

尺寸												[g]	品號	
d <sub>1</sub>	d <sub>2</sub>	l <sub>1</sub>	d <sub>3</sub>	d <sub>4</sub>	h <sub>1</sub>	h <sub>2</sub>	h <sub>3</sub>	h <sub>4</sub>	l <sub>2</sub>	l <sub>3</sub>				
帶有推力銷 – 相片 2, 銀														
18	M8	32	13,5	6	31	6,5	3	45	62	1,8	81	24410.2363		

## 遵守

### 符合 RoHS

含鉛 - 相容除了例外 6a / 6b / 6c.

### 含有 >0.1% w/w 的 SVHC 物質

含鉛 - SVHC [REACH] 清單截至 2024 年 6 月 27 日

### 包含 65 號提案的物質



接觸鉛會導致癌症和生殖危害。接觸鎳會導致癌症。

<https://www.P65Warnings.ca.gov/>

### 不含衝突礦物

本產品不含來自剛果民主共和國或鄰近國家的任何被指定為“衝突礦物”的物質，例如鈿、錫、金或鎢。