

調整式把手 · 帶有夾合螺絲

24410.0341



產品描述

當使用區域受限或需要特定的槓桿位置時，可調式夾緊槓桿具有多種應用。

材質

把手

- 鋅壓鑄，塑料塗裝，橙色 (接近色號 RAL 2004)，無光澤

內部零件

- 鋼、染黑、品質 5.8

螺絲

- 鋼、染黑、品質 5.8

操作

藉由舉起控制桿，鋸齒脫開。桿可以定位在由鋸齒。在鬆開桿時，細齒將自動重新嚙合。

更多資訊

注意事項

螺絲可以替換。

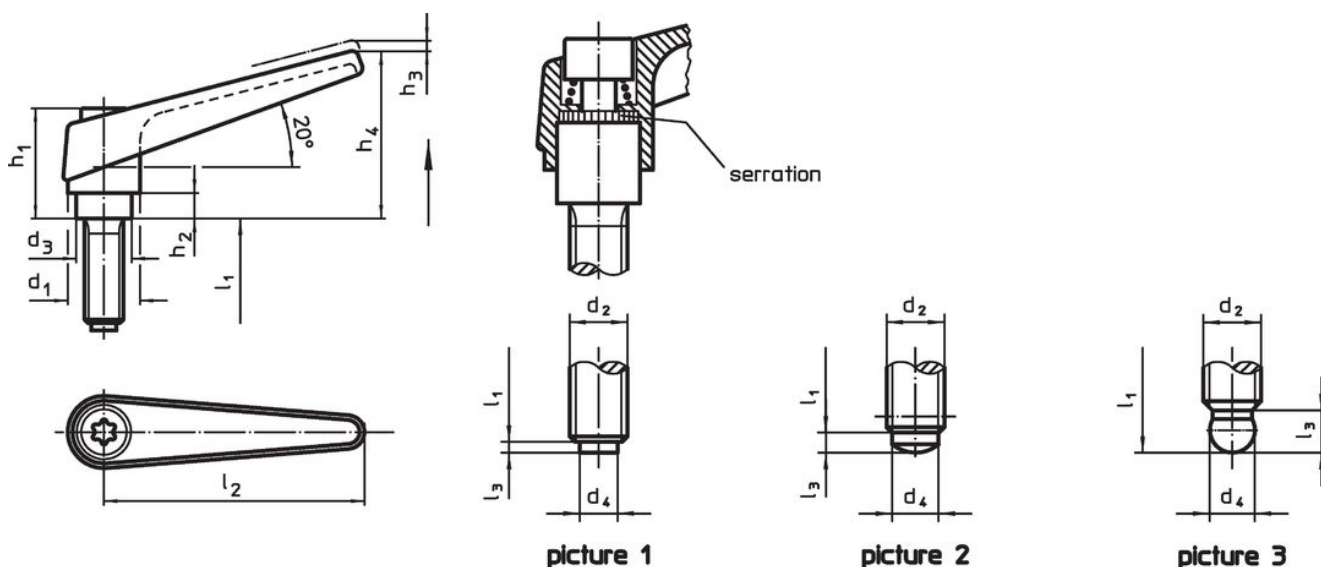
參考

求頭版本(圖3)可與推力塑膠零件(EH 22570.)組合。

更多產品

- 推力腳座, 塑膠

圖面



訂單資訊

尺寸											[g]	品號	
d ₁	d ₂	l ₁	d ₃	d ₄	h ₁	h ₂	h ₃	h ₄	l ₂	l ₃			
帶有塑膠推力銷 - 相片 1, 橘色													
18	M8	20	13,5	6	31	6,5	3	45	62	1	81	24410.0341	

遵守

符合 RoHS

含鉛 - 相容除了例外 6a / 6b / 6c.

含有 >0.1% w/w 的 SVHC 物質

含鉛 - SVHC [REACH] 清單截至 2024 年 6 月 27 日

包含 65 號提案的物質



接觸鉛會導致癌症和生殖危害。接觸鎳會導致癌症。

<https://www.P65Warnings.ca.gov/>

不含衝突礦物

本產品不含來自剛果民主共和國或鄰近國家的任何被指定為“衝突礦物”的物質，例如鈿、錫、金或鎳。