

調整式把手 · 有螺絲

24400.0493



產品描述

當使用區域受限或需要特定的槓桿位置時，可調式夾緊槓桿具有多種應用。

材質

把手

- 鋅壓鑄, 表面塗裝, 銀色, 類似 RAL 9006, 霧面

內部零件

- 鋼、染黑、品質 5.8

螺絲

- 鋼、染黑、品質 5.8

操作

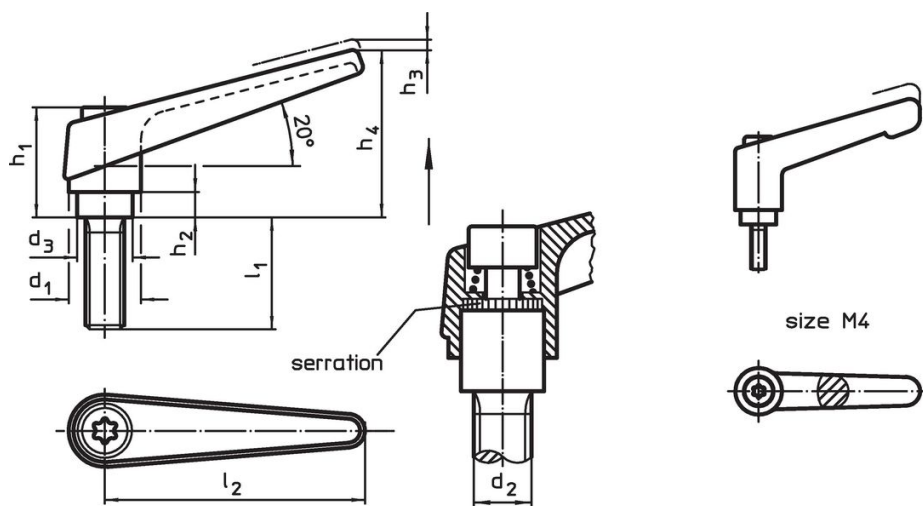
藉由舉起控制桿，鋸齒脫開。桿可以定位在由鋸齒。在鬆開桿時，細齒將自動重新嚙合。

更多資訊


注意事項

螺絲可以替換。

圖面



訂單資訊

d_1	d_2	l_1	d_3	尺寸 h_1 [mm]	h_2	h_3	h_4	l_2	 [g]	品號
22	M10	80	16	36	8	3,5	52	74	166	24400.0493

應用範例



遵守

符合 RoHS

含鉛 - 相容除了例外 6a / 6b / 6c.

含有 >0.1% w/w 的 SVHC 物質

含鉛 - SVHC [REACH] 清單截至 2024 年 1 月 23 日

包含 65 號提案的物質



接觸鉛會導致癌症和生殖危害。接觸鎳會導致癌症。

<https://www.P65Warnings.ca.gov/>

不含衝突礦物

本產品不含來自剛果民主共和國或鄰近國家的任何被指定為“衝突礦物”的物質，例如鈿、錫、金或鎳。