

## 調整式把手 · 有螺絲

24400.0454



### 產品描述

當使用區域受限或需要特定的槓桿位置時，可調式夾緊槓桿具有多種應用。

### 材質

把手

- 鋅合金壓鑄、塑料塗層、黑色，近似RAL 9005亞光結構

內部零件

- 鋼、染黑、品質 5.8

螺絲

- 鋼、染黑、品質 5.8

### 操作

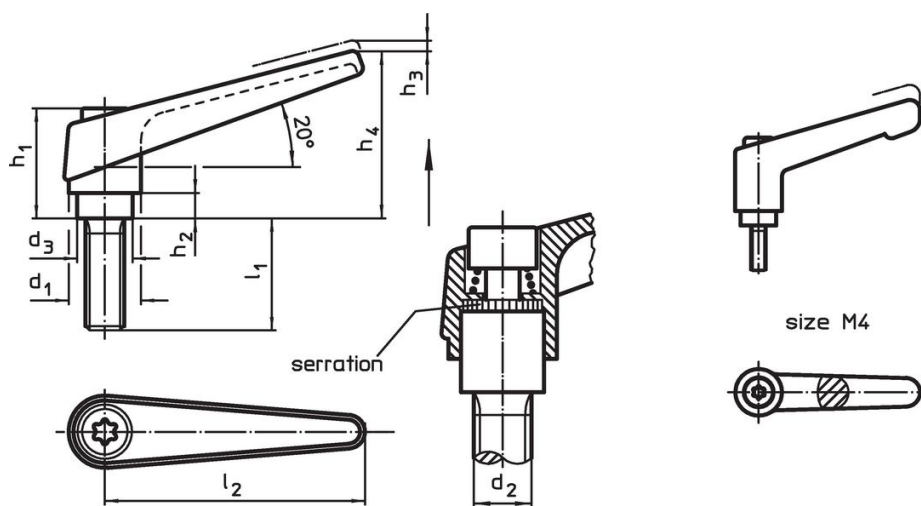
藉由舉起控制桿，鋸齒脫開。桿可以定位在由鋸齒。在鬆開桿時，細齒將自動重新嚙合。

### 更多資訊


### 注意事項

螺絲可以替換。

### 圖面



### 訂單資訊

d <sub>1</sub>	d <sub>2</sub>	l <sub>1</sub>	d <sub>3</sub>	尺寸 h <sub>1</sub> [mm]	h <sub>2</sub>	h <sub>3</sub>	h <sub>4</sub>	l <sub>2</sub>	 [g]	品號
22	M10	25	16	36	8	3,5	52	74	130	24400.0454

## 應用範例



## 遵守

### 符合 RoHS

含鉛 - 相容除了例外 6a / 6b / 6c.

### 含有 >0.1% w/w 的 SVHC 物質

含鉛 - SVHC [REACH] 清單截至 2024 年 1 月 23 日

### 包含 65 號提案的物質



接觸鉛會導致癌症和生殖危害。接觸鎳會導致癌症。

<https://www.P65Warnings.ca.gov/>

### 不含衝突礦物

本產品不含來自剛果民主共和國或鄰近國家的任何被指定為“衝突礦物”的物質，例如鈮、錫、金或鎳。