

## 調整式把手 · 有母牙

24400.0424



### 產品描述

當使用區域受限或需要特定的槓桿位置時，可調式夾緊槓桿具有多種應用。

### 材質

把手

- 鋅合金壓鑄、塑料塗層、黑色，近似RAL 9005亞光結構

螺紋零件

- 鋼，塗黑，質量 5

內部零件

- 鋼、染黑、品質 5.8

### 操作

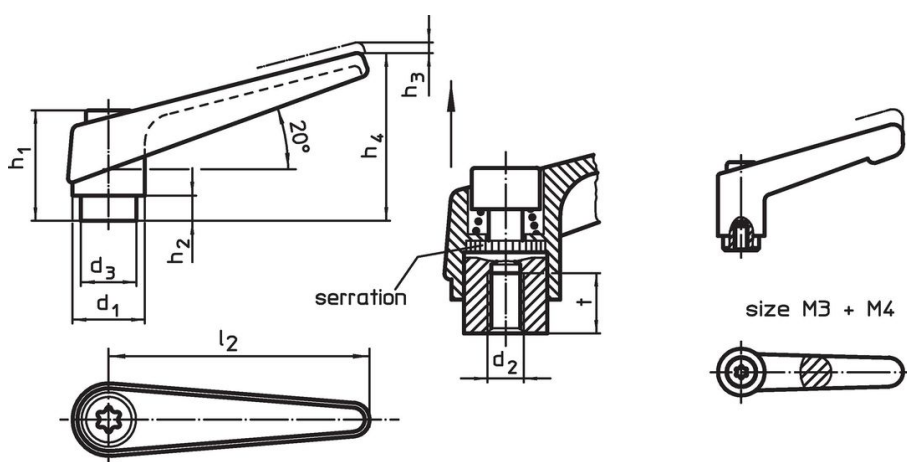
藉由舉起控制桿，鋸齒脫開。桿可以定位在由鋸齒。在鬆開桿時，細齒將自動重新嚙合。

### 更多資訊

### 注意事項

牙部可以交換。

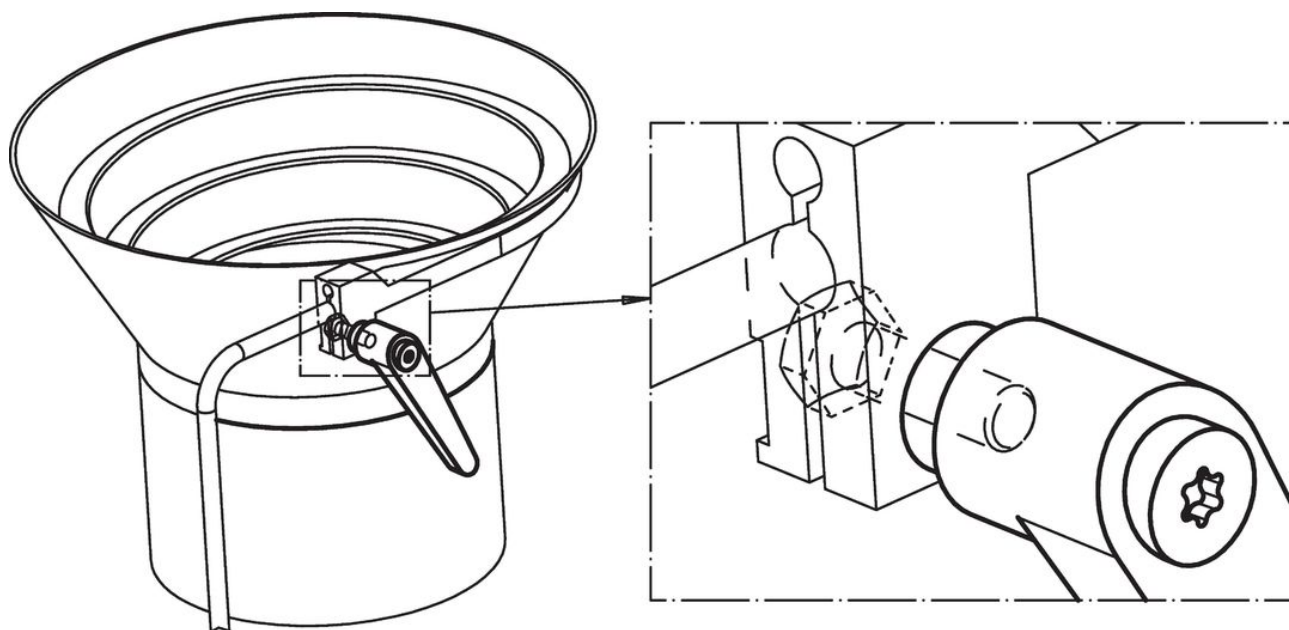
### 圖面



### 訂單資訊

$d_1$	$d_2$	$d_3$	$h_1$	尺寸 $h_2$	$h_3$	$h_4$	$l_2$	$t$	[g]	品號
[mm]										
黑色										
22	M10	16	36	8	3,5	52	74	14	109	24400.0424

應用範例



遵守

符合 RoHS

含鉛 - 相容除了例外 6a / 6b / 6c.

含有 >0.1% w/w 的 SVHC 物質

含鉛 - SVHC [REACH] 清單截至 2024 年 1 月 23 日

包含 65 號提案的物質



接觸鉛會導致癌症和生殖危害。接觸鎳會導致癌症。

<https://www.P65Warnings.ca.gov/>

不含衝突礦物

本產品不含來自剛果民主共和國或鄰近國家的任何被指定為“衝突礦物”的物質，例如鈮、錫、金或鎢。