

## 調整式把手 · 有母牙

24400.0413



### 產品描述

當使用區域受限或需要特定的槓桿位置時，可調式夾緊槓桿具有多種應用。

### 材質

把手

- 鋅壓鑄，表面塗裝，銀色，類似 RAL 9006，霧面

螺紋零件

- 鋼，塗黑，質量 5

內部零件

- 鋼、染黑、品質 5.8

### 操作

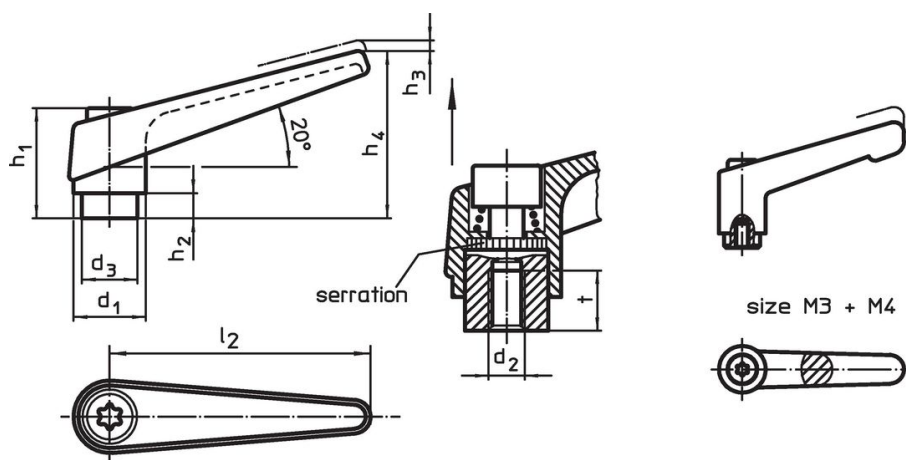
藉由舉起控制桿，鋸齒脫開。桿可以定位在由鋸齒。在鬆開桿時，細齒將自動重新嚙合。

### 更多資訊

### 注意事項

牙部可以交換。

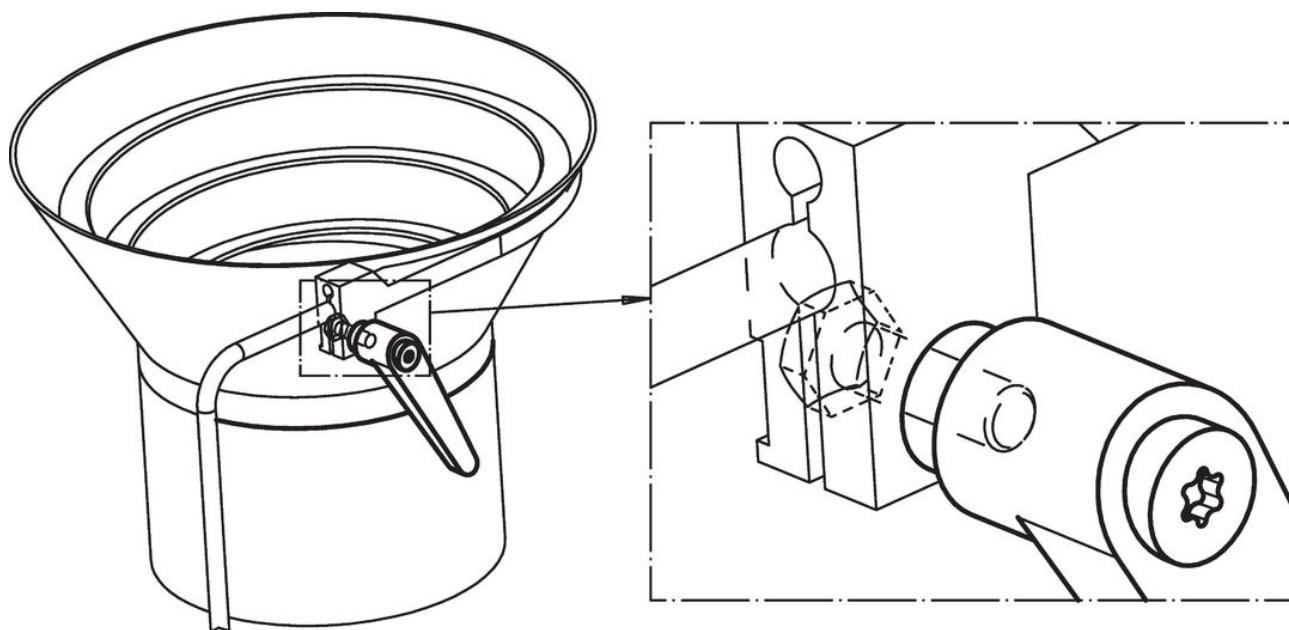
### 圖面



### 訂單資訊

尺寸										品號	
d <sub>1</sub>	d <sub>2</sub>	d <sub>3</sub>	h <sub>1</sub>	h <sub>2</sub>	h <sub>3</sub>	h <sub>4</sub>	l <sub>2</sub>	t	≥		
[mm]										[g]	
銀	22	M8	16	36	8	3,5	52	74	14	112	24400.0413

應用範例



遵守

符合 RoHS

含鉛 - 相容除了例外 6a / 6b / 6c.

含有 >0.1% w/w 的 SVHC 物質

含鉛 - SVHC [REACH] 清單截至 2024 年 1 月 23 日

包含 65 號提案的物質



接觸鉛會導致癌症和生殖危害。接觸鎳會導致癌症。

<https://www.P65Warnings.ca.gov/>

不含衝突礦物

本產品不含來自剛果民主共和國或鄰近國家的任何被指定為“衝突礦物”的物質，例如鈮、錫、金或鎢。