

調整式把手 · 有母牙

24400.0313



產品描述

當使用區域受限或需要特定的槓桿位置時，可調式夾緊槓桿具有多種應用。

材質

把手

- 鋅壓鑄，表面塗裝，銀色，類似 RAL 9006，霧面

螺紋零件

- 鋼，塗黑，質量 5

內部零件

- 鋼、染黑、品質 5.8

操作

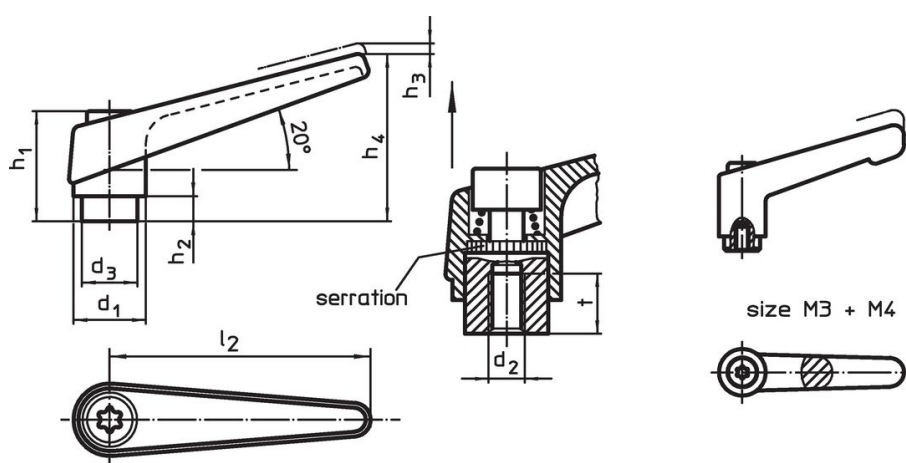
藉由舉起控制桿，鋸齒脫開。桿可以定位在由鋸齒。在鬆開桿時，細齒將自動重新嚙合。

更多資訊

注意事項

牙部可以交換。

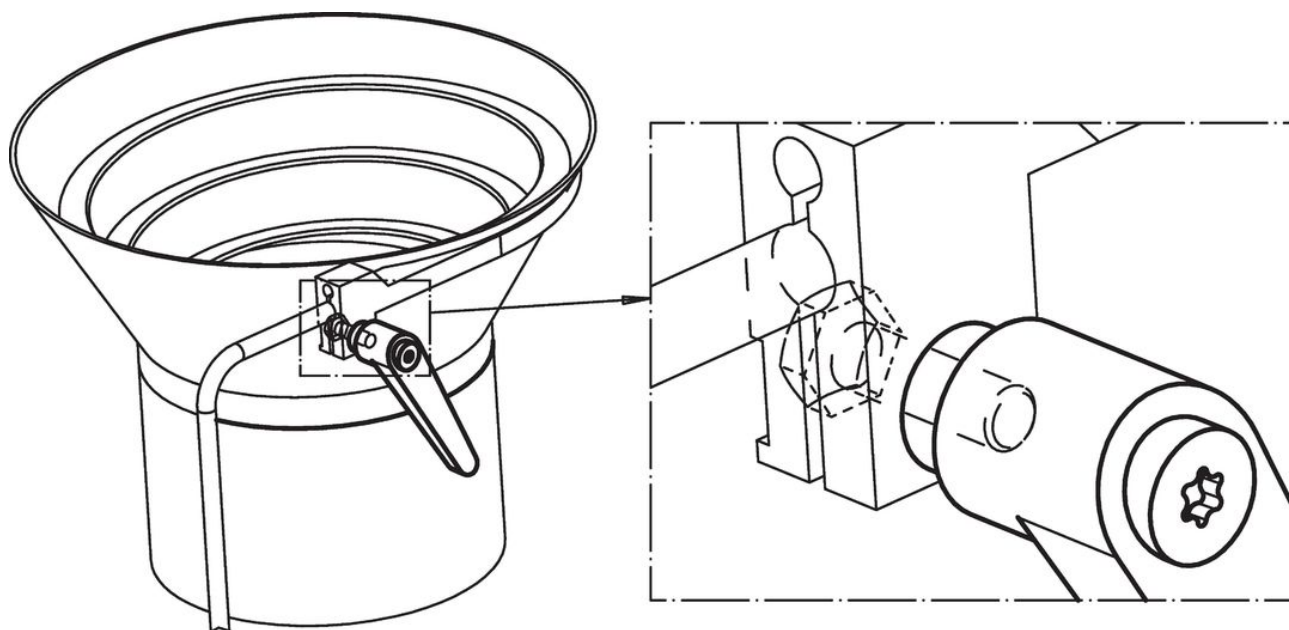
圖面



訂單資訊

| d ₁ | d ₂ | d ₃ | h ₁ | 尺寸 | h ₂ | h ₃ | h ₄ | l ₂ | t | 品號 | |
|----------------|----------------|----------------|----------------|----|----------------|----------------|----------------|----------------|----|----|------------|
| [mm] | | | | | | | | | ≥ | | [g] |
| 銀 | 18 | M6 | 13,5 | 31 | 6,5 | 3 | 45 | 62 | 10 | 67 | 24400.0313 |

應用範例



遵守

符合 RoHS

含鉛 - 相容除了例外 6a / 6b / 6c.

含有 >0.1% w/w 的 SVHC 物質

含鉛 - SVHC [REACH] 清單截至 2024 年 1 月 23 日

包含 65 號提案的物質



接觸鉛會導致癌症和生殖危害。接觸鎳會導致癌症。
<https://www.P65Warnings.ca.gov/>

不含衝突礦物

本產品不含來自剛果民主共和國或鄰近國家的任何被指定為“衝突礦物”的物質，例如鈮、錫、金或鎢。